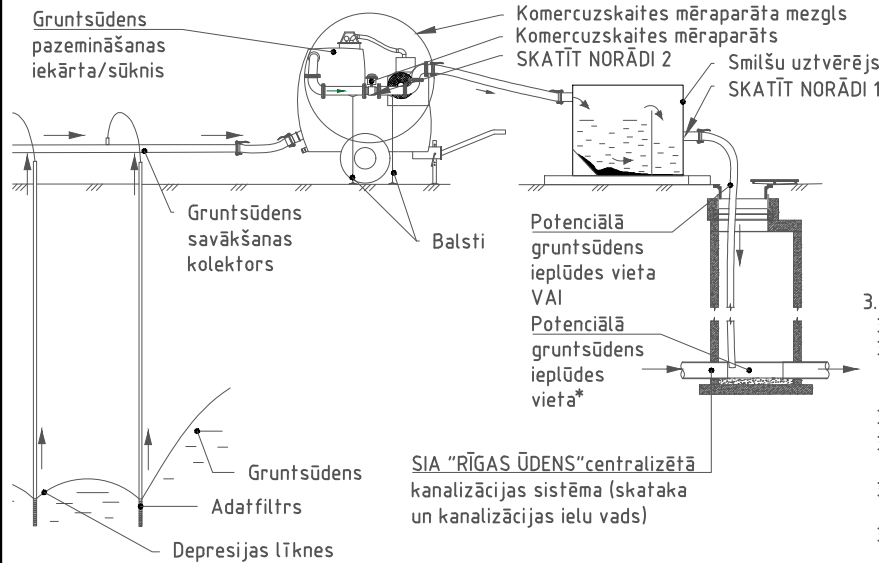


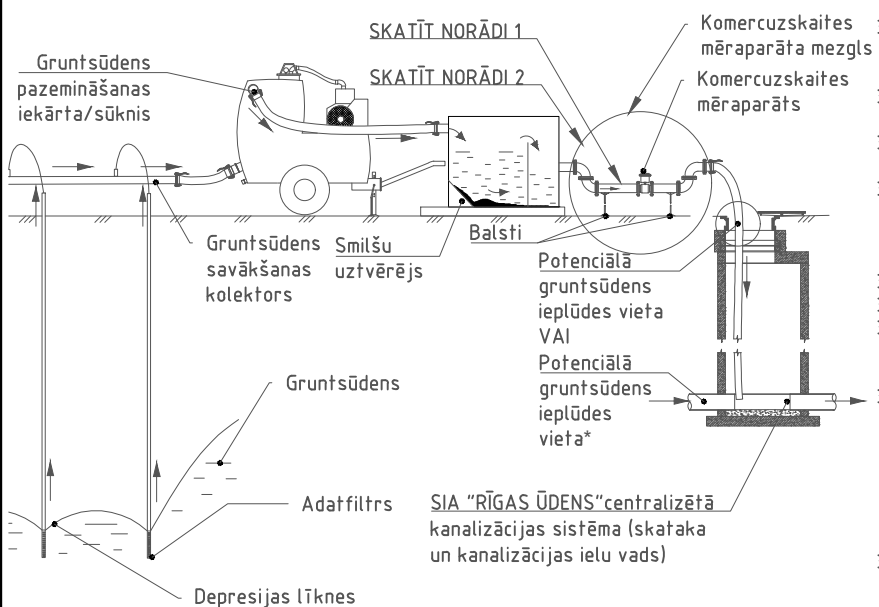
KOMERCUZSKAITES MĒRAPARĀTA MEZGLS NOVADĪTĀ

GRUNTSŪDENS UZSKAITEI

KOMERCUZSKAITES MĒRAPARĀTA MEZGLS PIRMS SMILŠU UZTVĒRĒJĀ

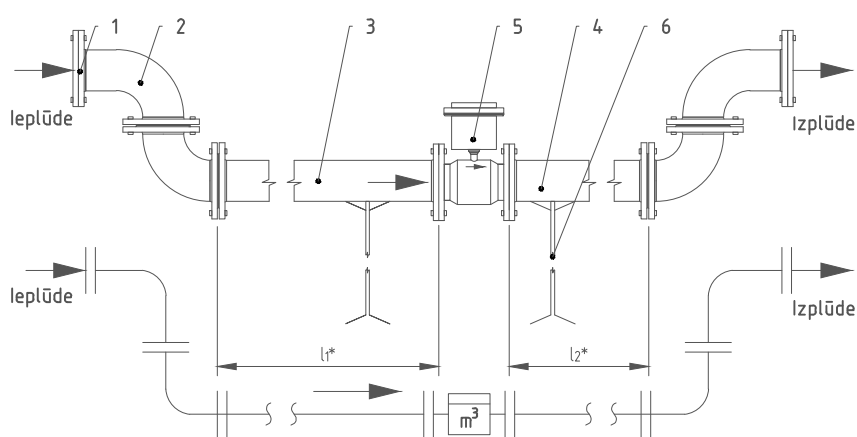


KOMERCUZSKAITES MĒRAPARĀTA MEZGLU PĒC SMILŠU UZTVĒRĒJĀ



KOMERCUZSKAITES MĒRAPARĀTA MEZGLS

TAISNIE POSMI IEPLŪDĒ UN IZPLŪDĒ



NORĀDES:

- GRUNTSŪDENS NOVADĪŠANA ATBILSTOŠI RĪGAS DOMES SAISTOŠO NOTEIKUMU NR.17 "RĪGAS PILSĒTAS CENTRALIZĒTĀS ŪDENSAPGĀDES UN KANALIZĀCIJAS SISTĒMAS EKSPLUATĀCIJAS, LIETOŠANAS UN AIZSARDZĪBAS SAISTOŠIE NOTEIKUMI" 63. PUNKTAM, ATTIECĪGI, ŅEMOT VĒRĀ PAREDZAMO GRUNTSŪDENS NOVADĪŠANAS APJOMU, PAREDZĒT TĀ ATTĪRĪŠANU NO SMILTĪM ATBILSTOŠĀ TILPUMA SMILŠU UZTVĒRĒJĀ.
- KOMERCUZSKAITES MĒRAPARĀTA MEZGLU UZSTĀDA ATBILSTOŠI SIA "RĪGAS ŪDENS" PRASĪBAS KOMERCUZSKAITES MĒRAPARĀTIEM (MEHĀNISKIE, ELEKTROMAGNĒTISKIE).
- KOMERCUZSKAITES MĒRAPARĀTA SPECIFIKĀCIJA
 - Mēraparāta tips: elektromagnētisks.
 - Mēraparāta modelis Krohne Waterflux 3070 sērijas vai ekvivalents ar autonomu barošanu un diametru no DN50 līdz DN100.
 - Atloku pievienojums.
 - Mērierīces mērīšanas mērvienība m^3 (LR Ministru kabineta noteikumi Nr.664)
 - Atbilstība OIML R49 2.klases precizitātes prasībām, $R \geq 200$.
 - Mehāniskā aizsardzība - mehāniski noturīgs korpus un displejs.
 - Aizsardzības klase ne zemāka par IP 68.
 - Mēraparāta plūsmas spiediena izturība ne mazāka kā PN16.
 - Ar iebūvētu atsauces elektrodu (reference electrode), bez vajadzības uzstādīt zemēšanas gredzenus.
 - Jābūt rūpnieciski aktivizētai "tukšas caurules" atklāšanas (empty pipe detection) funkcijai.
 - Uz Mēraparāta korpusa jābūt norādītam ūdens plūsmas virzienam.
 - Darbības stabilitāte. Plūsmas mērīšana divos virzienos, summārās plūsmas parādīšana uz displeja, plūsmas apjoma katrā virzienā parādīšana uz displeja. Divi impulsi izvadi.
 - Eiropas Savienībā apstiprināts mērlīdzekļa tips.
 - Pirmreizējā verificēšana veikta Eiropas Savienībā.
 - Atbilstība Eiropas parlamenta un Padomes 2004. gada 31.marta direktīvai 2004/22/EK par mērinstrumentiem.
 - Mēraparātam jāatbilst sekojošos LR Ministru kabineta noteikumos Nr. 212 ("Mērīšanas līdzekļu metroloģiskās prasības un to metroloģiskās kontroles kārtība" pieņemtiem 12.04.2016) un Nr. 664 (Noteikumi par metroloģiskajām prasībām ūdens pafēriņa skaitītājiem pieņemtiem 22.08.2006) noteiktajām prasībām.
 - Mēraparātam jābūt CE atbilstības marķējums, papildus marķējums ar CE atbilstības zīmes uzlikšanas gada pēdējiem 2 (diviem) cipariem.
 - Nepieciešams uzrādīt Mēraparāta kalibrēšanas un /vai verificācijas sertifikātu ko izsniedzis SIA "Latvijas Nacionālais metroloģijas centrs", kā arī ražotāja atbilstības deklarāciju.

Materiālu specifikācija			
Poz.	Apz.	Nosaukums	Daudz.
1.		Atloku savienojums, TE	14 gab.
2.		Līknis 90° ar atloku s- jumu, TE	1 gab.
3.	l_1^*	Īscaurule ar atloku s- jumu, TE	1 gab.
4.	l_2^*	Īscaurule ar atloku s- jumu, TE	1 gab.
5.		Kommercuuzskaites mēraparāts gruntsūdens uzskaitēi	1 kompl.
6.		Balsti ar augstuma regulēšanas iespējām	1 kompl.

*-atbilstoši ražotāja norādītajam.



3					
2					
1					
0	IB	AV	GK	Sākotnējā versija	11/20
NR	SĀGT	SĀKAPST	IZMAIŅU	IEMESLS	DATUMS

DOKUMENTA TIPS
PRASĪBAS CENTRALIZĒTĀS KANALIZĀCIJAS SISTĒMAS ĀRĒJO TĪKLU UN BŪVJU TIPVEIDA TEHNISKAJOS RISINĀJUMOS
 VIRSRAKSTS, PAPILDVIRSRAKSTS.
Kommercuuzskaites mēraparāta mezgls novadītā gruntsūdens uzskaitēi

RASEJUMA NR. TTR-KT-030	
MĒROGS BEZ MĒROGA	IZMAIŅU INDEKSS V/1.0/0.0
IZDOŠANAS DATUMS 11/2020	MARKA UKT
	REVĪZIJA 0