
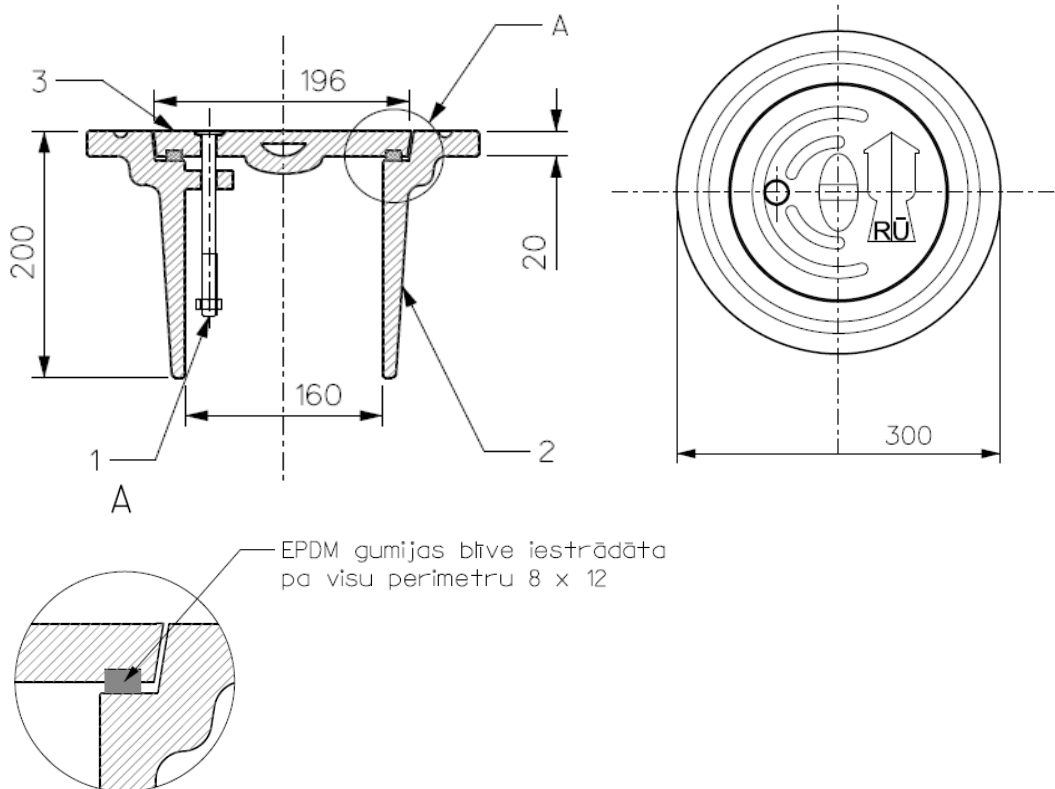


<b>Instrukcijas nosaukums</b>	
<b>SIA "Rīgas ūdens" prasības kaļamā ķeta peldoša tipa aizbīdņu kapēm</b>	

### I. Tehniskās prasības

1. Aizbīdņu peldošo tipa kapēm jāatbilst EN 124 prasībām.
2. Materiāls – kaļamais ķets.
3. Slodzes klase – D 400.
4. Kapes vākam jābūt ar pilno EPDM blīvumiju.
5. Kapes vāks pie kapes rāmja piestiprināts ar skrūves palīdzību.
6. Kapes standarta izmēri:



Apzīmējumi: 1 – Skrūve; 2- Korpus; 3 – Vāks; A – Blīvumijas atrašanās vieta

Apzīmējums	H, mm	D, mm	D <sub>1</sub> , mm	D <sub>2</sub> , mm	Svars
Izmēri	200	160	196	300	26,5

7. Uz kapju vāka jābūt iestrādātam SIA „Rīgas ūdens” logo.
8. SIA “Rīgas ūdens” logo tiek iestrādāts lūku/kapju ražošanas (liešanas veidnēs) procesā, lūkai/kapei un logo ir jābūt neatdalāmiem. Logo nedrīkst būt piemetināts (piestiprināts).

### II. Izbūves prasības

9. Peldoša tipa kapes ir paredzētas uzstādīšanai uz ceļu brauktvēm, ietvēm, gājēju ielām, ietvju cietās nomalēs un visu veidu autotransporta stāvvietās.
10. Aizbīdņu kapes virsmai cietajos segumos jābūt vienā līmenī ar segumu  $\pm 0,5\text{cm}$ .