

Instrukcijas nosaukums

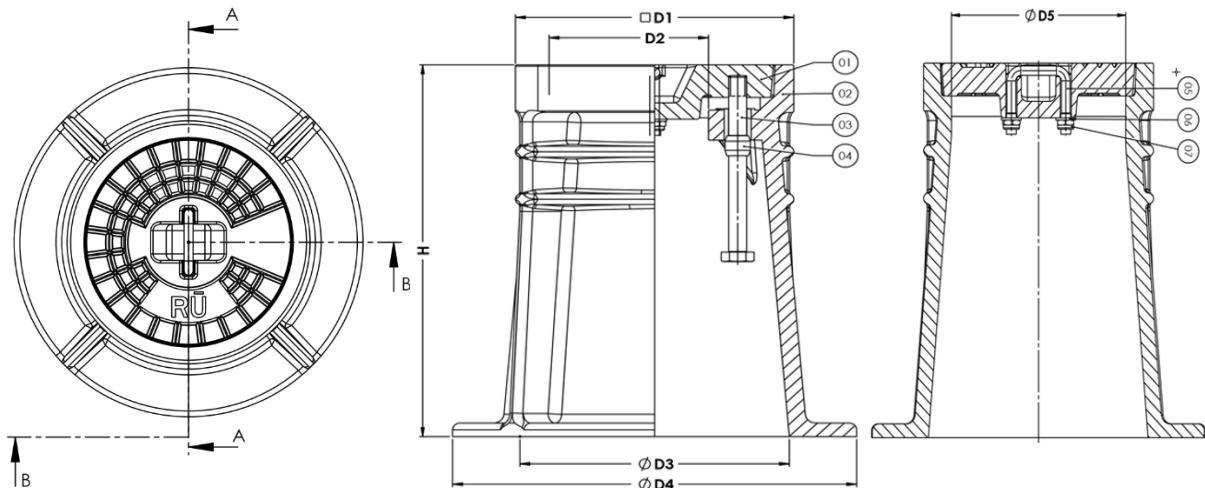
SIA "Rīgas ūdens" prasības plastmasas stacionāra tipa aizbīdņu kapēm



I. Tehniskās prasības

1. Vāka materiāls – polipropilēns (PP).
2. Kapes korpusa materiāls – poliamīds (PA).
3. Skrūves materiāls – nerūsējošais tērauds (A2-70).
4. Skrūves sprostgredzena materiāls – polipropilēns (PP).
5. Stacionāra tipa kape.
6. Uz vāka jābūt iestrādātam uzrakstam – RŪ.
7. Vākā jābūt iestrādātai U veida skrūvei no nerūsējošā tērauda (A2, AISI304), kurai jānodrošina vāka atvēršana.
8. Karstumnoturība ≥ 160 °C.
9. Kapes standarta izmēri:

D1, mm	D2, mm	D3, mm	D4, mm	D5, mm	H, mm
186	106	180	270	140	270



II. Izbūves prasības

10. Stacionāra tipa kapes ir paredzētas uzstādīšanai uz nesaistītu minerālmateriālu seguma brauktuvēm, bruģa segumā un zaļajās zonās.
11. Aizbīdņu kapes virsmai cietajos segumos jābūt vienā līmenī ar segumu $\pm 0,5$ cm. Aizbīdņu kapju virsmai zaļajās zonās jābūt 50-70mm virs seguma.
12. Transporta līdzekļu kustība pāri aizbīdņu kapei nedrīkst radīt troksni.

Instrukcijas nosaukums

SIA "Rīgas ūdens" prasības plastmasas stacionāra tipa aizbīdņu kapēm



13. Stacionāra tipa kapes izbūves principiālā shēma:

