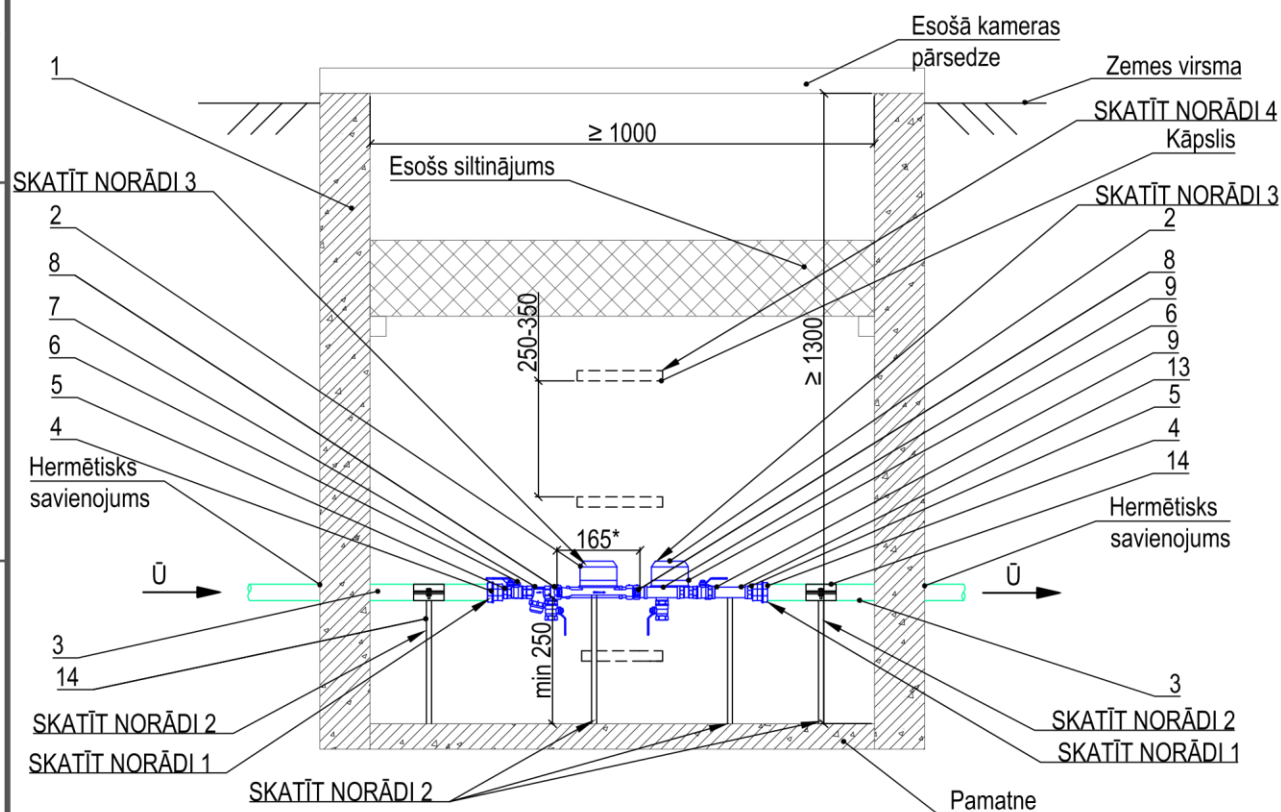
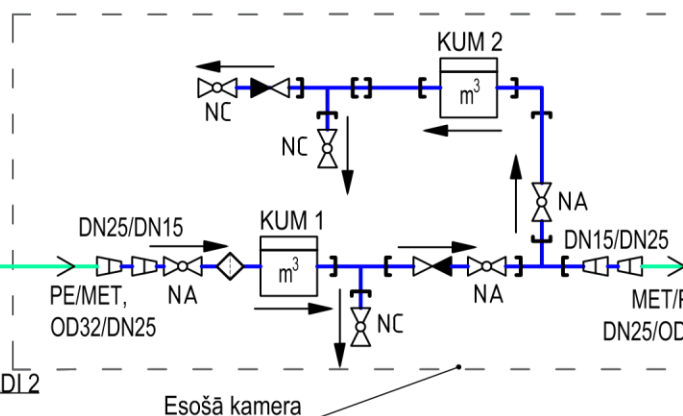


SKATS A

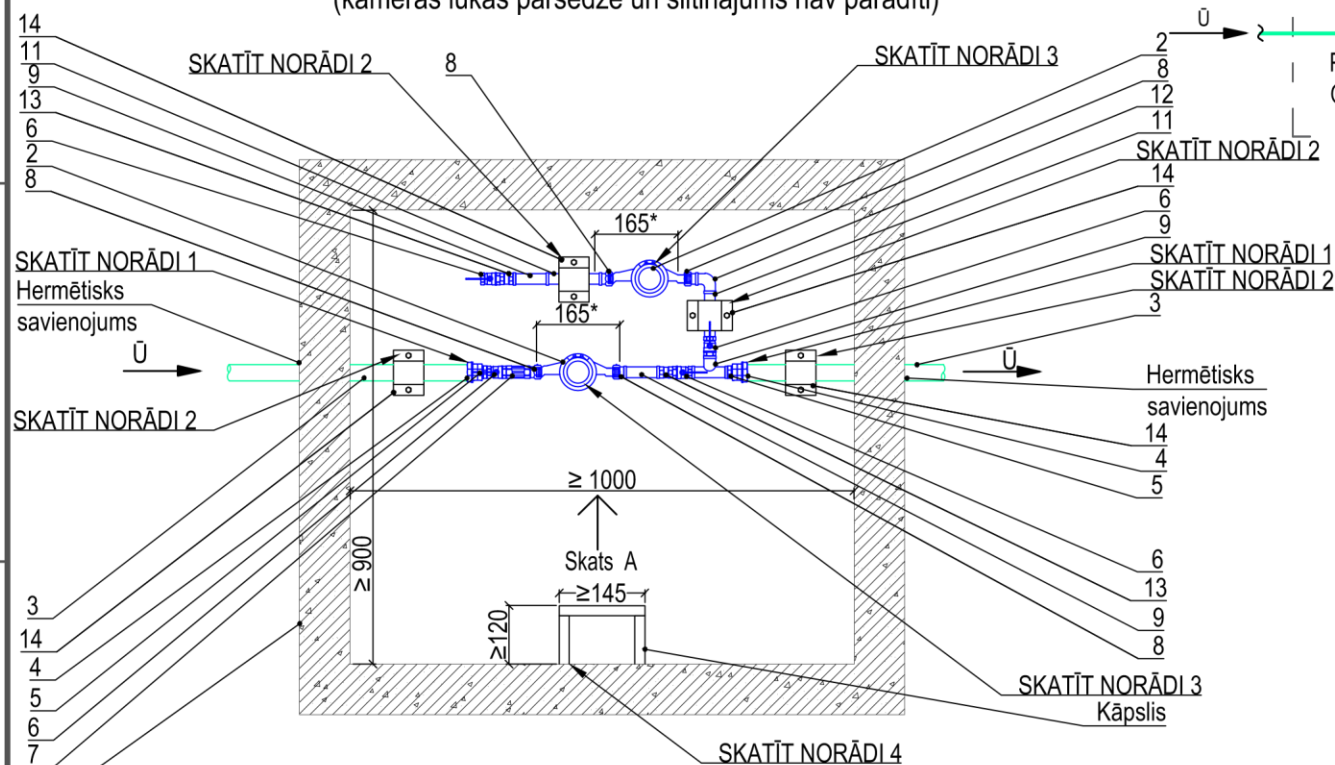


Materiālu tabula	
Nr. p.k.	Nosaukums
1	Esošā kamera (minimālais kameras izmērs LxBxH, 1000x900x1300)
2	KUM1, KUM2 - Komerču skaaites mēraparāts (ūdens patēriņa skaitītājs) DN15 l=165 mm* KUM iepērk un uzstāda SIA "Rīgas ūdens"
3	Esošā caurule PE/MET OD32/DN32
4	Uzmavu pāreja PE/MET OD32/DN25 (skatīt norādi 1.1)/ Universālā pāreja ar vītņi MET/MET DN32/DN15 (skatīt 1.2. norādi)
5	Pāreja MET DN25/DN15 (skatīt 1.1. norādi)
6	Lodveida ventilis DN15
7	Mehāniskais ūdens filtrs* MET DN15
8	Pieslēguzgrieznis ar blīvi MET DN15
9	Trejšgabals MET DN15
10	Lodveida ventilis MET DN15 (tukšošana)
11	Īscaurule MET DN15
12	Līknis 90° DN15
13	Vienvirziena vārsts
14	Balsts KUM mezglam (stiprināšanai pie pamatnes)

KOMERČUSKAITES MĒRAPARĀTU MEZGLU SHĒMA



VIRSSKATS
(kameras lūkas pārsedze un siltinājums nav parādīti)



Norādes

- Savienojumam ar esošo ūdensvadu jāizvēlas pievienojuma veidgabalus, ņemot vērā un precizējot esošo pievienojumu vietu, cauruļvadu novietojumu, to/-ā diametru un materiālu:
 - polietilēna (PE) caurulēm - elektrometināma pāreja ar vītņi vai uzmavas pāreja;
 - metāla cauruļvadam - universālā pāreja ar ārējo vītņi.
- KUM mezglam jābūt nostiprinātam un tas nedrīkst brīvi kustēties, attiecīgi KUM mezgla stiprināšana jāizvēlas atbilstoši esošās kameras pamatnes veidam:
 - ar betonētu pamatni KUM mezgla stiprina pie pamatnes ar skrūvējamiem balstiem;
 - bez cietas pamatnes KUM mezgla stiprina pie sienas ar skrūvējamiem balstiem.
- KUM mezgla ierīkošanu veic, ievērojot:
 - "[Ūdenssaimniecības pakalpojumu likums](#)" 1. panta 6. un 7. punktu, ka KUM ir pakalpojumu sniedzēja īpašumā esošs ūdens daudzuma skaitītājs, kas uzstādīts KUM mezglā un tiek izmantots norēķinu veikšanai par sniegtajiem ūdenssaimniecības pakalpojumiem, bet KUM mezgls ir pakalpojumu lietotāja īpašumā esošā ūdenssaimniecības sistēmas daļa (cauruļvadu, noslēgamatūras un citu veidgabalu sistēma), kas paredzēta KUM uzstādīšanai un izbūvēta atbilstoši izsniegtiem pakalpojuma sniedzēja noteikumiem [9. panta pirmās daļas 5. punktu](#), ka par saviem līdzekļiem pakalpojumu sniedzējs nodrošina KUM uzstādīšanu vai nomaiņu un veic sniegto pakalpojumu uzskaiti un [10. panta pirmās daļas 1. un 2. punktu](#), ka pakalpojuma saņēmējs nodrošina KUM mezgla izbūvi KUM uzstādīšanai vai nomaiņai, un nodrošina netraucētu pieeju KUM mezglam, lai varētu veikt tehniski nepieciešamās darbības ar KUM, kā arī aizsargā KUM mezgla un KUM no bojājumiem;
 - "[Ūdenssaimniecības pakalpojumu likuma](#)" 1. panta 7.1 punktu, ka KUM mezglā pirms KUM uzstāda mehānisko ūdens filtru;
 - [MK noteikumu Nr. 174 "Noteikumi par sabiedrisko ūdenssaimniecības pakalpojumu sniegšanu un lietošanu"](#) 36. punktu, ka Pakalpojuma lietotājs aizsargā KUM mezgla no tehniskiem bojājumiem, applūdināšanas vai sasalšanas un ir atbildīgs par KUM saglabāšanu. Ja KUM tiek nozagts vai sabojāts, pakalpojuma lietotājs par to nekavējoties ziņo pakalpojuma sniedzējam;
 - [LBN 221-15 "Ēku iekšējais ūdensvads un kanalizācija"](#) 147. punktu, ka KUM izvieto ārpus ēkas speciālā akā;
 - [SIA "Rīgas ūdens" prasības komerču skaaites mēraparātiem \(mehāniskie, elektromagnētiskie\)](#);
 - Komerču skaaites mēraparāta ražotāja noteiktās izbūves prasības, KUM uzskaites nodrošināšanai.
- Kameras kāpši atbilstoši [LVS EN 1917](#) un [LVS EN 13101](#) prasībām.

Būvizrādājumu saīsinājumi:

- KUM1 - komerču skaaites mēraparāts ēkas ūdens patēriņa uzskaitēi.
- KUM2 - komerču skaaites mēraparāts kanalizācijas sistēmā nenovadāmā ūdens (laistīšanas vajadzībām) uzskaitēi.

Piezīmes:

* - atbilstoši ražotāja izmēriem, komplektācijai un izbūves instrukcijām.

- Visi izmēri milimetros.
- Tehniskais tipveida risinājums attiecināms uz SIA "Rīgas ūdens" izvēlētiem vai ekvivalentiem ūdens patēriņa skaitītājiem, kuriem ražotājs noteicis, ka taisnie posmi nav nepieciešami.
- Atpakaļplūdes novēršanai ūdensvadā, atbilstoši [LVS EN 1717](#), sistēmā pēc KUM paredzēt aizsardzības ierīču izvietošanu.
- Siltās sezonas beigās rekomendējama laistīšanas krāna (līdz KUM2 ūdens sistēmai) iztukšošana – aizsardzībai pret aizsalšanu gada aukstajos mēnešos.
- Apzīmējumi un saīsinājumi atbilstoši [SIA "Rīgas ūdens" rekomendācijām](#).
- KUM mezgla izvietošana esošā kamerā iespējama, ja tas ir norādīts SIA "Rīgas ūdens" tehniskajos noteikumos.

	3					DOKUMENTA TIPS CENTRALIZĒTĀS ŪDENSAPGĀDES SISTĒMAS TIPVEIDA TEHNISKE RISINĀJUMI	RASĒJUMA NR. TTR-UT-141
	2					VIRSRAKSTS. PAPILDVIRSRAKSTS.	MĒROGS BEZ MĒROGA
	1					Pakārtoti izvietotu KUM1 un KUM2 bez taisnajiem posmiem ierīkošana esošā kamerā, stiprināšanai pie pamatnes	IZMAIŅU INDEKSS V/2.1
	0	IB	MZ	AV	Sākotnējā versija	05/2025	IZDOŠANAS DATUMS 07/2025
	NR	SAG	SASK	APST	IZMAIŅU IEMESLS	DATUMS	MARKA UKT
							REVĪZIJA 0