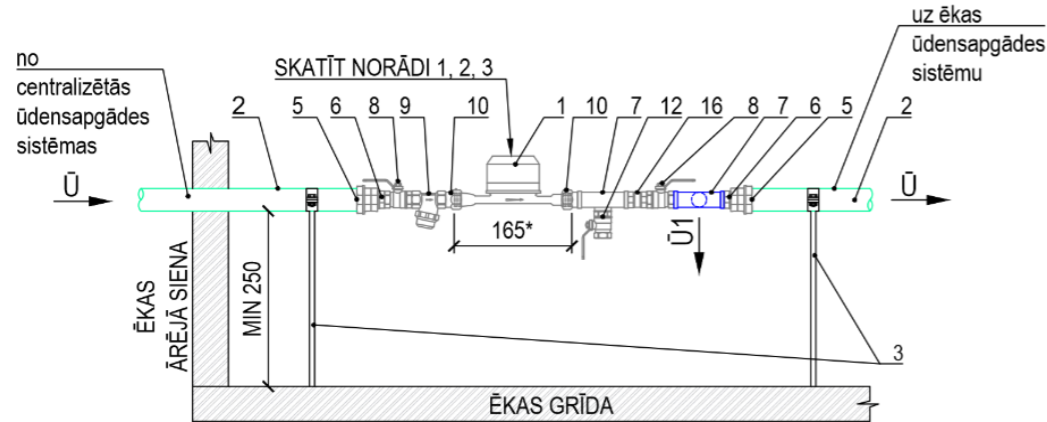
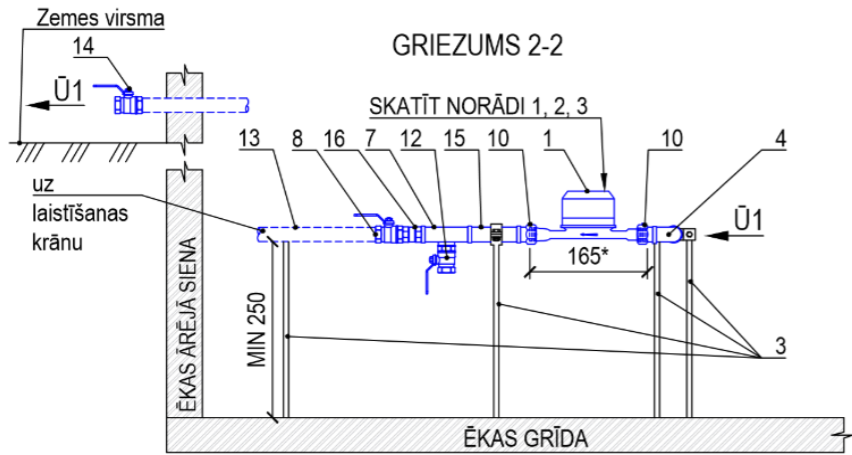


PAKĀRTOTI IZVIETOTA JAUNA KUM2 IERĪKOŠANA CAUR SIENU ĒKAS Telpā PIE ESOŠĀ KUM1

GRIEZUMS 1-1

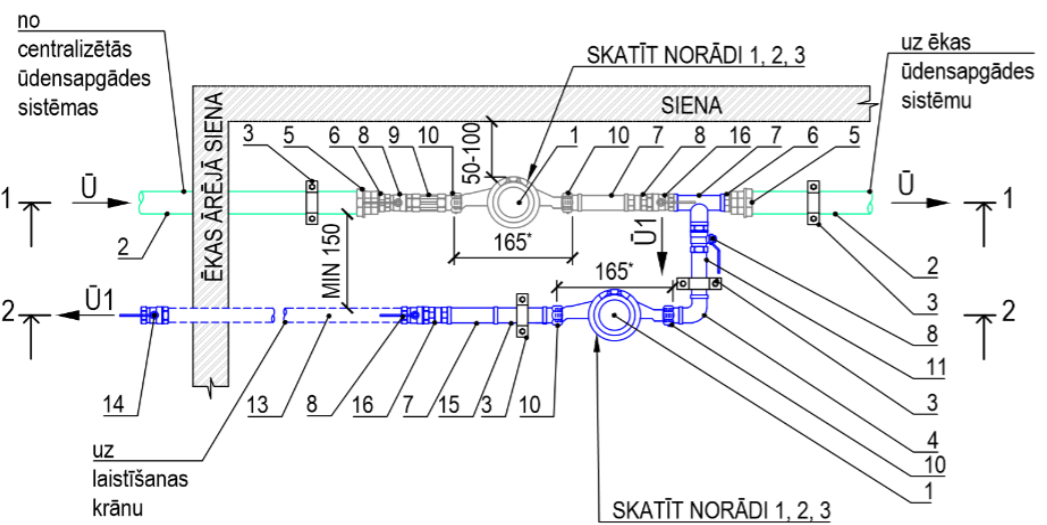


GRIEZUMS 2-2



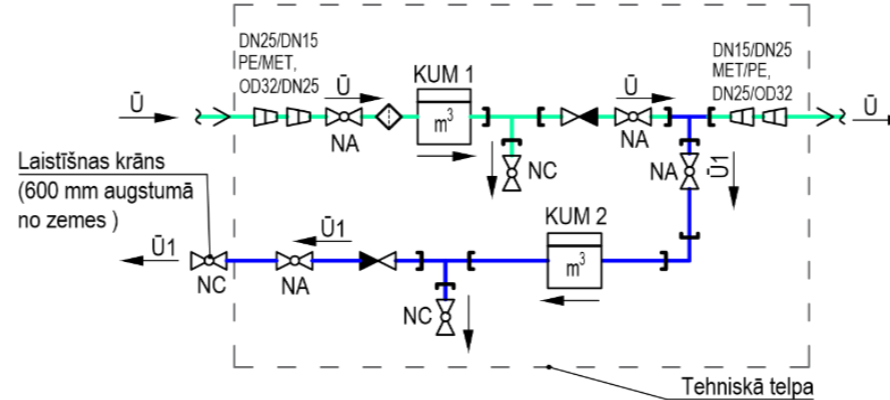
VIRSSKATS

(stāvu grīda un griesti nav parādīti)

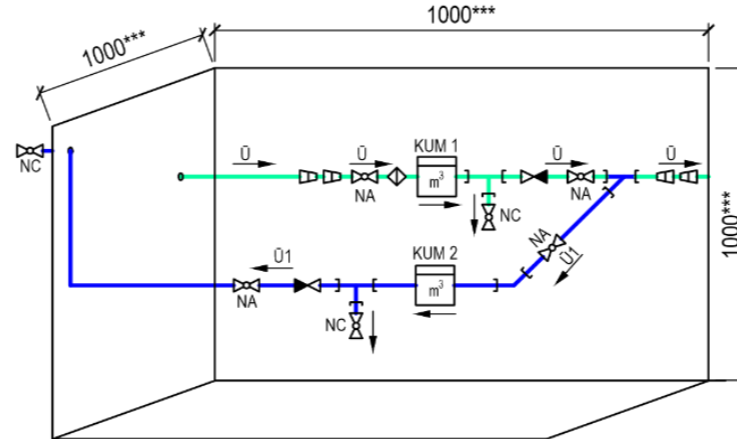


Materiālu tabula	
Nr. p.k.	Nosaukums
1	KUM1, KUM2 - Komerccuzskaites mēraparāts (ūdens patēriņa skaitītājs) DN15 l=165 mm* KUM iepērk un uzstāda SIA "Rīgas ūdens"
2	Caurule PE OD32 PN10**
3	Metāla stiprinājums vai balsts
4	Līknis 90° DN15
5	Uzmava ar pāreju PE/MET OD32/DN25**
6	Pāreja MET DN25/DN15
7	Trejšgabals MET DN15
8	Lodveida ventilis DN15
9	Mehāniskais ūdens filtrs* MET DN15
10	Pieslēguzgrieznis ar blīvi MET DN15
11	Īscaurule MET DN15
12	Lodveida ventilis MET DN15 (tukšošana)
13	Caurule PE DN15**
14	Laistīšanas krāns DN15
15	Vītņu pagarinājums
16	Vienvirziena vārsts DN15

KUM1 UN KUM2 MEZGLU SHĒMA



KUM1 UN KUM2 IZVIETOJUMA SHĒMA ĒKĀ



Norādes:

- KUM ierīkošana iespējama atbilstoši:
 - LBN 221-15 "Ēku iekšējais ūdensvads un kanalizācija" 144. punktam, ka KUM uz ūdens ievadiem ierīko telpās, kas atrodas pie ēku ārējās sienām vai to tuvumā viegli pieejamā vietā un kurās ir dabiskais vai mākslīgais apgaismojums un gaisa temperatūra nav zemāka par 5°C vai 147. punktam, ka KUM izvieto ārpus ēkas speciālā akā;
 - MK Nr.253 "Atsevišķu inženierbūvju būvnoteikumi" 6.5. punkta prasībām, tā lai, komercuzskaites mēraparāta mezgla stiprinājumi sienā vai grīdā nepazeminātu būves konstrukciju drošību, nestspēju vai noturību, urbama diametrs nesošajās konstrukcijās vai nesošajos elementos nepārsniedz 50 mm, attālums starp urbumiem ir vismaz 0,5 m un urbort netiek skarts konstrukcijas stiebrojums vai citi nestspējas nodrošinājuma elementi.
- Šis tehniskais tipveida risinājums attiecināms uz [viendzīvokļa mājām](#), MK Nr. 693 "Būvju vispārīgo prasību būvnormatīvs LBN 200-21", 3. punkta apakšpunktā, definētajā vietā, kā piemēram, 3.34. vai citā ar SIA "Rīgas ūdens" saskaņotā vietā, nodrošinot šajā risinājumā ietvertās norādes un piezīmes.
- KUM mezgla ierīkošanu veic, ievērojot:
 - "Ūdenssaimniecības pakalpojumu likums" 1. panta 6. un 7. punktu, ka KUM ir pakalpojumu sniedzēja īpašumā esošs ūdens daudzuma skaitītājs, kas uzstādīts KUM mezglā un tiek izmantots norēķinu veikšanai par sniegtajiem ūdenssaimniecības pakalpojumiem, bet KUM mezgls ir pakalpojumu lietotāja īpašumā esoša ūdenssaimniecības sistēmas daļa (cauruļvadu, noslēgarmatūras un citu veidgabalu sistēma), kas paredzēta KUM uzstādīšanai un izbūvēta atbilstoši izsniegtiem pakalpojuma sniedzēja noteikumiem 9. panta pirmās daļas 5. punktu, ka par saviem līdzekļiem pakalpojumu sniedzējs nodrošina KUM uzstādīšanu vai nomaīņu un veic sniegto pakalpojumu uzskaiti un 10. panta pirmās daļas 1. un 2. punktu, ka pakalpojuma saņēmējs nodrošina KUM mezgla izbūvi KUM uzstādīšanai vai nomaīņai, un nodrošina netraucētu pieeju KUM mezglam, lai varētu veikt tehniski nepieciešamās darbības ar KUM, kā arī aizsargā KUM mezglu un KUM no bojājumiem;
 - "Ūdenssaimniecības pakalpojumu likums" 1. panta 7.1. punktu, ka KUM mezglā pirms KUM uzstāda mehānisko ūdens filtru;
 - MK noteikumu Nr. 174 "Noteikumi par sabiedrisko ūdenssaimniecības pakalpojumu sniegšanu un lietošanu" 36. punktu, ka Pakalpojuma lietotājs aizsargā KUM mezglu no tehniskiem bojājumiem, applūdināšanas vai sasalšanas un ir atbildīgs par KUM saglabāšanu. Ja KUM tiek nozagts vai sabojāts, pakalpojuma lietotājs par to nekavējoties ziņo pakalpojuma sniedzējam;
 - SIA "Rīgas ūdens" prasības komercuzskaites mēraparātiem (mehāniskie, elektromagnētiskie);
 - Komerccuzskaites mēraparāta ražotāja noteiktās izbūves prasības, kas obligāti neparedz noteikta garuma cauruļvadu taisnos posmus, precīzas ūdens uzskaites nodrošināšanai.

Būvizrādājumu saīsinājumi:

- KUM1 - komercuzskaites mēraparāts ēkas ūdens patēriņa uzskaitē.
- KUM2 - komercuzskaites mēraparāts kanalizācijas sistēmā nenovadāmā ūdens (laistīšanas vajadzībām) uzskaitē.
- U - esošais ūdensvads
- U1 - projektējamais ūdensvads

Piezīmes:

- Visi izmēri milimetros.
- Katrai ēkai tiek akceptēts tikai viens KUM2, to izvieto pirms laistīšanas krāna.
- Ūdensvada posmam no KUM2 mezgla līdz laistīšanas krānam jābūt viegli izsekojamam un minētajā posmā nedrīkst būt pievienojumi uz sanitārtehniskajām ierīcēm, no kurām ūdenus iespējams novadīt centralizētajā kanalizācijas sistēmā.
- Ja laistīšanas krānu uzstāda aiz ēkas ārējās sienas, tad jāievēro norādē 3.3. noteiktais.
- Siltās sezonas beigās rekomendējama laistīšanas krāna (līdz KUM2 ūdens sistēmai) iztukšošana - aizsardzība pret aizsalšanu gada aukstajos mēnešos.
- Atpakalplūdes novēršanai ūdensvadā, atbilstoši LVS EN 1717, sistēmā pēc KUM paredzēt aizsardzības ierīču izvietojumu.
- Apzīmējumi un saīsinājumi atbilstoši SIA "Rīgas ūdens" rekomendācijām.
- Spiediena paaugstināšanas iekārtas izvietojamas vismaz vienu metru aiz KUM.

*- atbilstoši ražotāja izmēriem, komplektācijai un izbūves instrukcijām;

**- būvdarbu gaitā precizēt esošo pievienojumu vietu, cauruļvadu novietojumu, to/-ā diametrus/ un materiālu, attiecīgi izvēlēties pievienojuma veidgabalus. KUM novietojumu pielāgot esošai situācijai;

***- telpas izmēri KUM mezglam.

				DOKUMENTA TIPS CENTRALIZĒTĀS ŪDENSAPGĀDES SISTĒMAS TIPVEIDA TEHNISKE RISINĀJUMI		RASĒJUMA NR. TTR-UT-130	
VIRSRAKSTS. PAPILDVIRSRAKSTS.				MĒROGS BEZ MĒROGA		IZMAIŅU INDEKSS V/2.1	
Pakārtoti izvietota jauna KUM2 ierīkošana caur sienu ēkas telpā pie esoša KUM1				IZDOŠANAS DATUMS 07/2025		MARKA REVĪZIJA UKT 1	
NR. SĀGŠASKAPST. IZMAIŅU IEMESLS. DATUMS				3 2 1 IB MZ AV Meh. ūd. filtra termiņa maiņa 07/2025 0 IB MZ AV Sākotnējā versija 12/2024		A3	