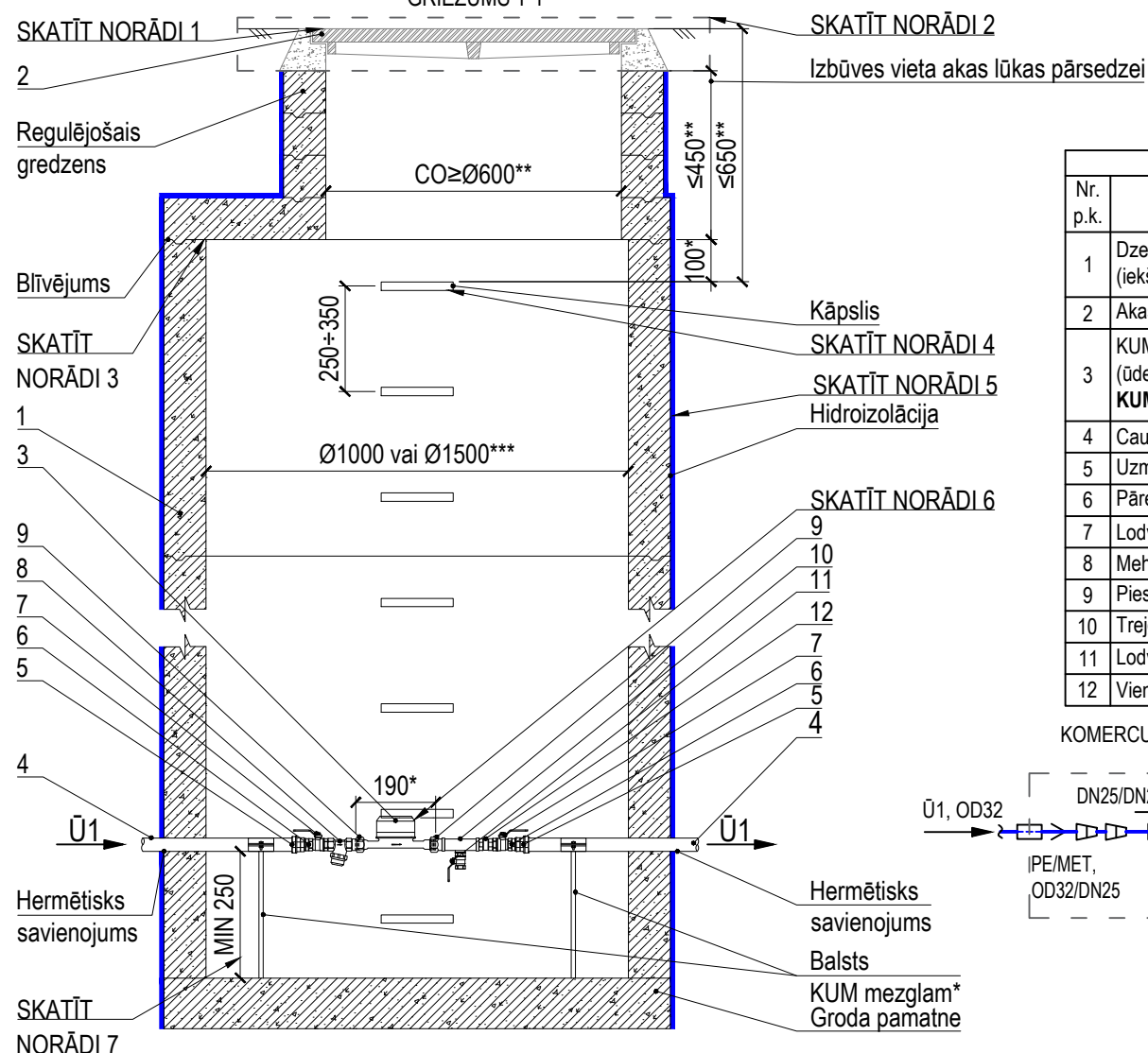
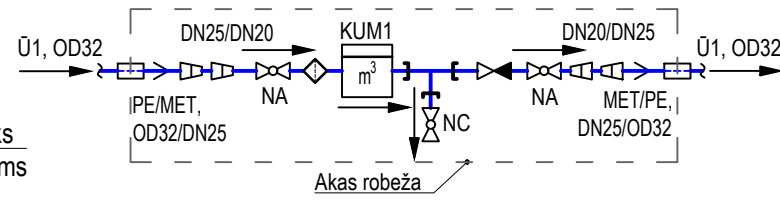


KOMERCUZSKAITES MĒRAPARĀTA MEZGLS (DN20) BEZ TAISNAJIEM POSMIEM Ø1000/Ø1500 MM DZ/B AKĀ



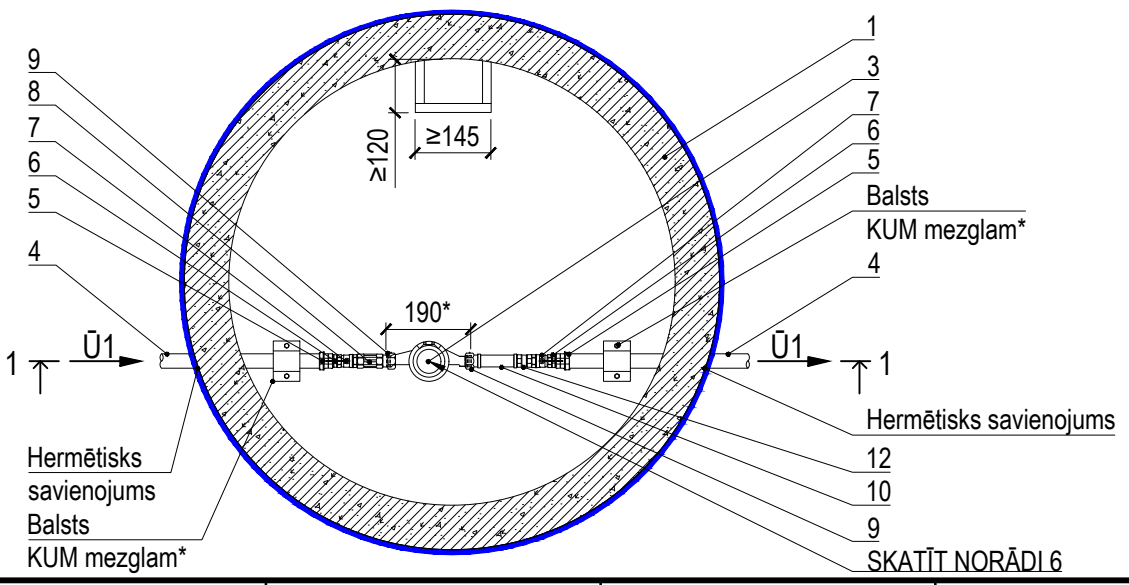
Materiālu tabula	
Nr. p.k.	Nosaukums
1	Dzelzsbetona aka (iekšējais diametrs 1000 mm vai 1500 mm***)
2	Akas lūkas pārsedze* (sk. 1. NORĀDE)
3	KUM1 - Komerču skaitekles mēraparāts (ūdens patēriņa skaitītājs) DN20 l=190 mm* <b>KUM iepērk un uzstāda SIA "Rīgas ūdens"</b>
4	Caurule PE OD32 PN10
5	Uzmava ar pāreju PE/MET OD32/DN25
6	Pāreja MET DN25/DN20
7	Lodveida ventīlis DN20
8	Mehāniskais ūdens filtrs* MET DN20
9	Pieslēguzgrieznis ar blīvi MET DN20
10	Trejbals MET DN20/DN15
11	Lodveida ventīlis MET DN15 (tukšošana)
12	Vienvirziena vārsts DN20

KOMERCUZSKAITES MĒRAPARĀTA MEZGLA SHĒMA



VIRSSKATS

(akas lūkas pārsedze, pārseguma plātnē un regulējošie gredzeni nav parādīti)



- Norādes:
- Akas lūkas pārsedzi paredz atbilstoši zemes virsmas segumam un slodzei uz tās, vadoties pēc standarta [LVS EN 124](#) klasifikācijas, piemēram:
    - Akas lūkas pārsedze 124-2-D400-2/2-CO\* (pārsedze (2/2): vāks-ķets/rāmis-ķets, CO lūkas atvērums ≥600 mm);
    - Akas lūkas pārsedze 124-2-C250-2/2-CO\* (pārsedze (2/2): vāks-ķets/rāmis-ķets, CO lūkas atvērums ≥600 mm);
    - Akas lūkas pārsedze 124-6-C250-6/2-CO\* (pārsedze (6/2): vāks-polimērmateriāls/rāmis ķets, CO lūkas atvērums ≥600 mm);
    - Akas lūkas pārsedze 124-6-B125-6/6-CO\* (pārsedze (6/6): vāks-polimērmateriāls/rāmis polimērmateriāls, CO lūkas atvērums ≥600 mm).
 1.1. Akas lūkas pārsedzes izvietošanu paredzēt pēc iespējas zaļajā zonā vai braukšanas joslas vidū, ja akas izbūve paredzēta uz brauktuves.
  - Akas augšējās daļas izbūves risinājumā norādāma pielietojamā akas lūkas pārsedze un aprīkojums atbilstoši segumam, vadoties pēc ražotāja izmēriem, komplektācijas un izbūves instrukcijām.
  - Akas elementu konstrukcijai, t.sk. arī blīvējumam starp akas elementiem jāatbilst [LVS EN 1917](#).
  - Akas kāpši atbilstoši [LVS EN 1917](#) un [LVS EN 13101](#) prasībām.
  - Jāparedz akas ārējā hidroizolācija visā akas augstumā un visās stiprinājuma vietās pie pamatnes.
  - KUM mezgla ierīkošanu veic, ievērojot:
    1. "Ūdenssaimniecības pakalpojumu likums" 1. panta 6. un 7. punktu, ka KUM ir pakalpojumu sniedzēja īpašumā esošs ūdens daudzuma skaitītājs, kas uzstādīts KUM mezglā un tiek izmantots norēķinu veikšanai par sniegtajiem ūdenssaimniecības pakalpojumiem, bet KUM mezgls ir pakalpojuma lietotāja īpašumā esoša ūdenssaimniecības sistēmas daļa (cauruļvadu, noslēgarmatūras un citu veidgabalu sistēma), kas paredzēta KUM uzstādīšanai un izbūvēta atbilstoši izsniegtiem pakalpojuma sniedzēja noteikumiem 9. panta pirmās daļas 5. punktu, ka par saviem līdzekļiem pakalpojumu sniedzējs nodrošina KUM uzstādīšanu vai nomaīņu un veic sniegto pakalpojumu uzskaiti un 10. panta pirmās daļas 1. un 2. punktu, ka pakalpojuma saņēmējs nodrošina KUM mezgla izbūvi KUM uzstādīšanai vai nomaīņai, un nodrošina netraucētu pieeju KUM mezglam, lai varētu veikt tehniski nepieciešamās darbības ar KUM, kā arī aizsargā KUM mezglu un KUM no bojājumiem;
    2. "Ūdenssaimniecības pakalpojumu likums" 1. panta 7.1. punktu, ka KUM mezglā pirms KUM uzstāda pirms KUM uzstāda mehānisko ūdens filtru;
    3. MK noteikumu Nr. 174 "Noteikumi par sabiedrisko ūdenssaimniecības pakalpojumu sniegšanu un lietošanu" 36. punktu, ka pakalpojuma lietotājs aizsargā KUM mezglu no tehniskiem bojājumiem, applūdināšanas vai sasalšanas un ir atbildīgs par KUM saglabāšanu. Ja KUM tiek nozagts vai sabojāts, pakalpojuma lietotājs par to nekavējoties ziņo pakalpojuma sniedzējam;
    4. LBN 221-15 "Ēku iekšējais ūdensvads un kanalizācija" 147. punktu, ka KUM izvieto ārpus ēkas speciālā akā;
    5. SIA "Rīgas ūdens" prasības komercuzskaites mēraparātiem (mehāniskie, elektromagnētiskie);
    6. Komerču skaitekles mēraparāta ražotāja noteiktās izbūves prasības, KUM uzskaites nodrošināšanai.
  - Aku vai kameru darba daļas augstumu projektē atbilstoši [LBN 222-15 "Ūdensapgādes būves" 180. punktam](#).

- Būvizrādījumu saīsinājumi:
- KUM1 - komercuzskaites mēraparāts ēkas ūdens patēriņa uzskaitēi.
- Piezīmes:
- \*- atbilstoši ražotāja izmēriem, komplektācijai un izbūves instrukcijām.
  - \*\* - personāla piekļuvei un aprīkojuma apkalpošanai [LVS EN 124](#), [LVS EN 1917](#), [LVS EN 476](#).
  - \*\*\* - KUM mezgla izvietošana esošā akā iespējama, ja tas ir norādīts SIA "Rīgas ūdens" tehniskajos noteikumos.
- Visi izmēri milimetros.
  - Ir jābūt iespējai lūkas pārsedzei uzstādīt slēdzeni. Lūkas pārsedzes ražotājs izgatavo slēdzenes, ko iespējams iegādāties kā papildus aprīkojumu.
  - Tehniskais tipveida risinājums attiecināms uz SIA "Rīgas ūdens" izvēlētiem vai ekvivalentiem ūdens patēriņa skaitītājiem, kuriem ražotājs noteicis, ka taisnie posmi nav nepieciešami.
  - Atpakaļplūdes novēršanai ūdensvadā, atbilstoši [LVS EN 1717](#), sistēmā pēc KUM paredzēt aizsardzības ierīču izvietošanu.
  - Apzīmējumi un saīsinājumi atbilstoši SIA "Rīgas ūdens" rekomendācijām.
  - Būvzinājuma aprīkojuma izvietošana atbilstoši SIA "Rīgas ūdens" prasības būvzinājuma aprīkojuma izvietošanai ūdensapgādes un kanalizācijas cauruļvadu izbūvē un piederības robežām skatāms TTR-UT-001.

	3				DOKUMENTA TIPS	RASĒJUMA NR.		
	2	IB	MZ	AV	Drošības iespēja pārsedzei	10/2025	CENTRALIZĒTĀS ŪDENSAPGĀDES SISTĒMAS TIPVEIDA TEHNISKE RISINĀJUMI	TTR-UT-104
	1	IB	MZ	AV	Meh. ūd. filtra termiņa maiņa	07/2025	VIRSRAKSTS. PAPILVIRSRAKSTS.	MĒROGS
	0	IB	MZ	AV	Sākotnējā versija	02/2025	Komerču skaitekles mēraparāta mezgls (DN20) bez taisnajiem posmiem Ø1000/Ø1500 mm dz/b akā	IZDOŠANAS DATUMS
		NR	SAGT	SĀSKAPST	IZMAIŅU	IEMESLS	DATUMS	MARKA
								REVĪZIJA
								2