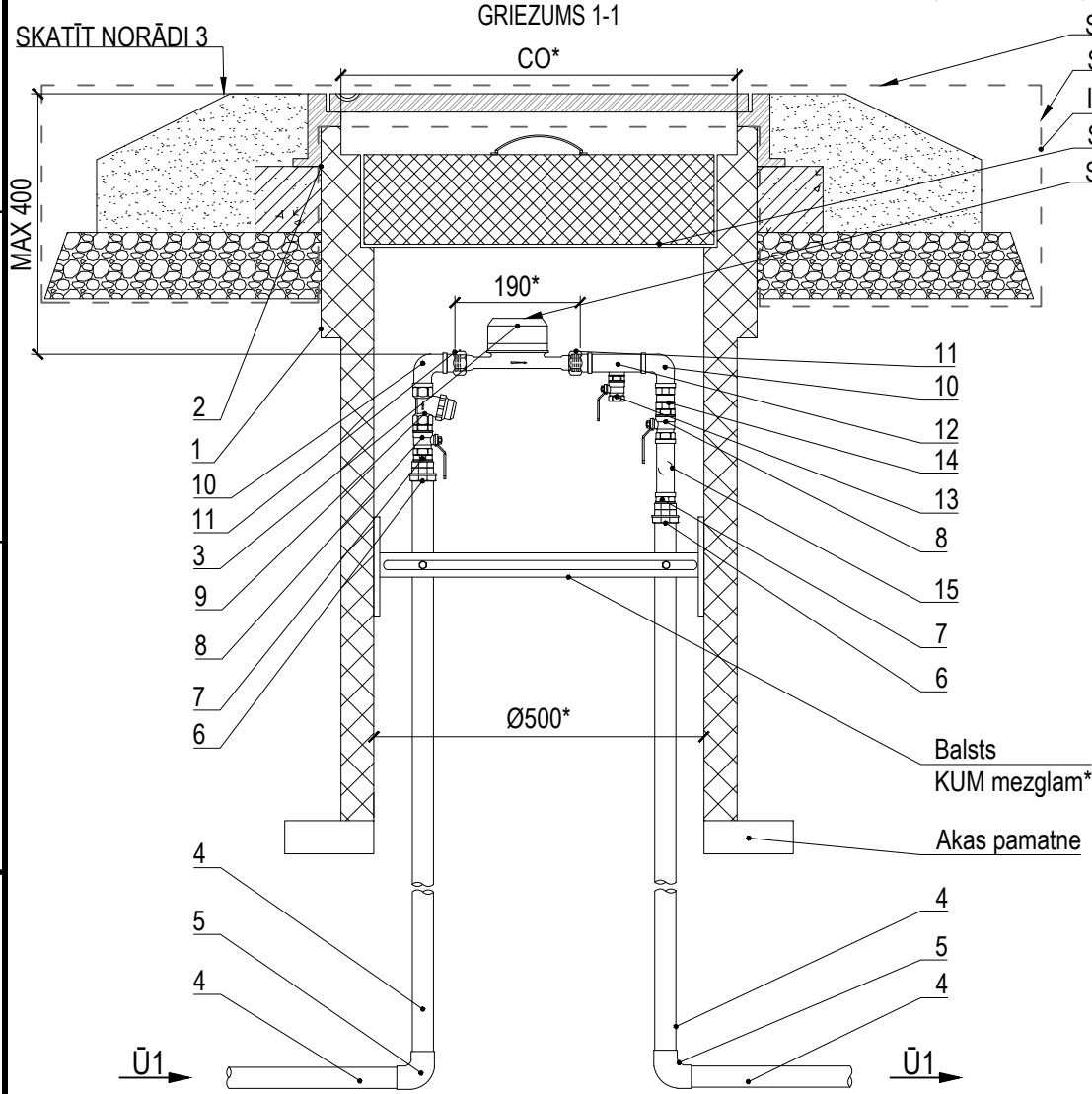
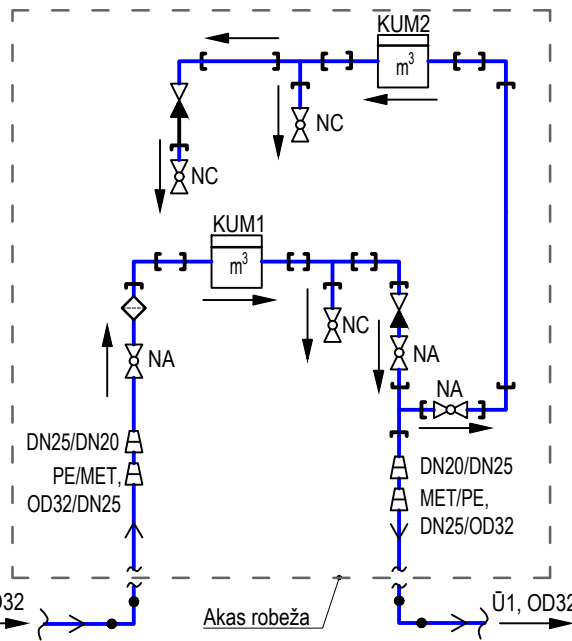


DIVI PAKĀRTOTI IZVIETOTI KOMERCUZSKAITES MĒRAPARĀTA MEZGLI (DN20/DN20) BEZ TAISNIEM POSMIEM RŪPNIECISKI IZGATAVOTĀ, SILTINĀTĀ HDPE Ø 500 MM AKĀ

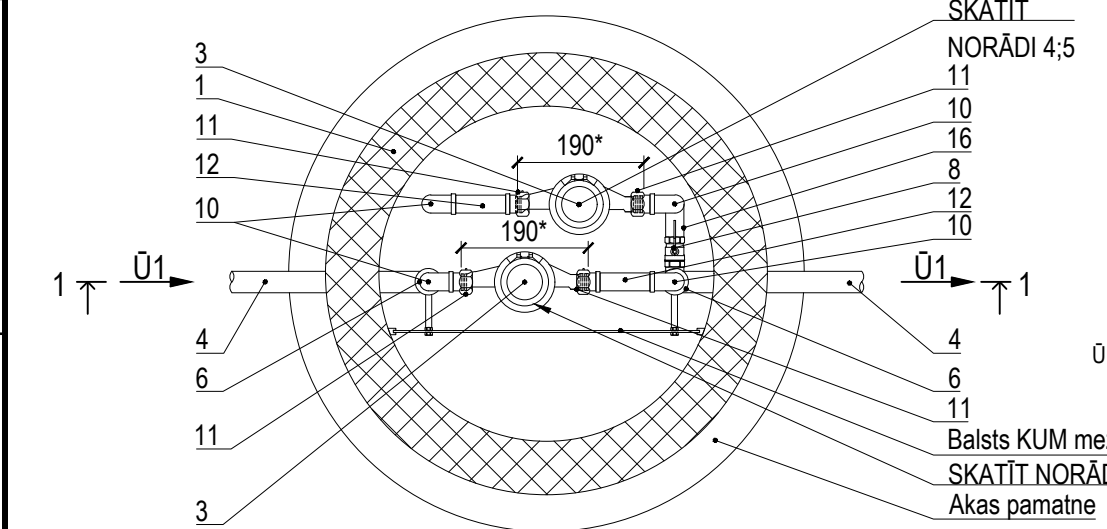


Materiālu tabula	
Nr. p.k.	Nosaukums
1	Aka rūpnieciski izgatavota ar vāku un pamatni (iekšējais diametrs 500 mm). Siltināta KUM mezgla zonā
2	Akas lūkas pārsedze* (sk. 1. NORĀDE)
3	KUM1, KUM2 - Komerčuuzskaites mēraparāts (ūdens patēriņa skaitītājs) DN20 l=190 mm* KUM iepērk un uzstāda SIA "Rīgas ūdens"
4	Caurule PE OD32 PN10
5	Līknis 90° (elektrometināts savienojums) PE OD32
6	Uzmava ar pāreju PE/MET OD32/DN25
7	Pāreja MET DN25/DN20
8	Lodveida ventīlis DN20
9	Mehāniskais ūdens filtrs* MET DN20
10	Līknis 90° DN20
11	Pieslēguzgrieznis ar blīvi MET DN20
12	Trejgabals MET DN20/DN15
13	Lodveida ventīlis MET DN15 (tukšošana)
14	Vienvirziena vārsts DN20
15	Trejgabals MET DN20
16	Īscaurule MET DN20

KOMERCUZSKAITES MĒRAPARĀTU MEZGLU SHĒMA



VIRSSKATS
(akas lūkas pārsedze, siltināts vāks nav parādīti)



- Norādes:
1. Akas lūkas pārsedzi paredz atbilstoši zemes virsmas segumam un slodzei uz tās, vadoties pēc standarta [LVS EN 124](#) klasifikācijas, piemēram:
 - Akas lūkas pārsedze 124-2-D400-2/2-CO* (pārsedze (2/2): vāks-ķets/rāmis-ķets, CO lūkas atvērums ≥600 mm);
 - Akas lūkas pārsedze 124-2-C250-2/2-CO* (pārsedze (2/2): vāks-ķets/rāmis-ķets, CO lūkas atvērums ≥600 mm);
 - Akas lūkas pārsedze 124-6-C250-6/2-CO* (pārsedze (6/2): vāks-polimērmateriāls/rāmis ķets, CO lūkas atvērums ≥600 mm);
 - Akas lūkas pārsedze 124-6-B125-6/6-CO* (pārsedze (6/6): vāks-polimērmateriāls/rāmis polimērmateriāls, CO lūkas atvērums ≥600 mm).
 - 1.1. Akas lūkas pārsedzes izvietošanu paredzēt pēc iespējas zaļajā zonā vai braukšanas joslās vidū, ja akas izbūve paredzēta uz brauktuves.
 2. Akas augšējās daļas izbūves risinājumā norādāma pielietojamā akas lūkas pārsedze un aprīkojums atbilstoši segumam, vadoties pēc ražotāja izmēriem, komplektācijas un izbūves instrukcijām.
 3. Dziļums no akas vāka augstuma atzīmes līdz KUM, ne lielāks par 400 mm.
 4. KUM mezgla ierīkošanu veic, ievērojot:
 - 4.1. ["Ūdenssaimniecības pakalpojumu likums" 1. panta 6. un 7. punktu](#), ka KUM ir pakalpojumu sniedzēja īpašumā esošs ūdens daudzuma skaitītājs, kas uzstādīts KUM mezglā un tiek izmantots norēķinu veikšanai par sniegtajiem ūdenssaimniecības pakalpojumiem, bet KUM mezgls ir pakalpojumu lietotāja īpašumā esoša ūdenssaimniecības sistēmas daļa (cauruļvadu, noslēgarmatūras un citu veidgabalu sistēma), kas paredzēta KUM uzstādīšanai un izbūvēta atbilstoši izsniegtiem pakalpojuma sniedzēja noteikumiem [9. panta pirmās daļas 5. punktu](#), ka par saviem līdzekļiem pakalpojumu sniedzējs nodrošina KUM uzstādīšanu vai nomaiņu un veic sniegto pakalpojumu uzskaiti un [10. panta pirmās daļas 1. un 2. punktu](#), ka pakalpojuma saņēmējs nodrošina KUM mezgla izbūvi KUM uzstādīšanai vai nomaiņai, un nodrošina netraucētu pieeju KUM mezglam, lai varētu veikt tehniski nepieciešamās darbības ar KUM, kā arī aizsargā KUM mezglu un KUM no bojājumiem;
 - 4.2. ["Ūdenssaimniecības pakalpojumu likums" 1. panta 7.1. punktu](#), ka KUM mezglā pirms KUM uzstāda pirms KUM uzstāda mehānisko ūdens filtru;
 - 4.3. [MK noteikumu Nr. 174. "Noteikumi par sabiedrisko ūdenssaimniecības pakalpojumu sniegšanu un lietošanu" 36. punktu](#), ka pakalpojuma lietotājs aizsargā KUM mezglu no tehniskiem bojājumiem, applūdināšanas vai sasalšanas un ir atbildīgs par KUM saglabāšanu. Ja KUM tiek nozagts vai sabojāts, pakalpojuma lietotājs par to nekavējoties ziņo pakalpojuma sniedzējam;
 - 4.4. [LBN 221-15 "Ēku iekšējais ūdensvads un kanalizācija" 147. punktu](#), ka KUM izvieto ārpus ēkas speciālā akā;
 - 4.5. [SIA "Rīgas ūdens" prasības komercuzskaites mēraparātiem \(mehāniskie, elektromagnētiskie\)](#);
 - 4.6. komercuzskaites mēraparāta ražotāja noteiktās izbūves prasības, KUM uzskaites nodrošināšanai.
 5. KUM izbūvējami paralēli vienā plaknē.

- Būvizrādājumu saīsinājumi:
1. KUM1 - komercuzskaites mēraparāts ēkas ūdens patēriņa uzskaitē.
 2. KUM2 - komercuzskaites mēraparāts kanalizācijas sistēmā nenovadāmā ūdens (laistīšanas vajadzībām) uzskaitē.

- Piezīmes:
- *- atbilstoši ražotāja izmēriem, komplektācijai un izbūves instrukcijām.
1. Visi izmēri milimetros.
 2. Ir jābūt iespējai lūkas pārsedzei uzstādīt slēdzeni. Lūkas pārsedzes ražotājs izgatavo slēdzenes, ko iespējams iegādāties kā papildus aprīkojumu.
 3. Atpakalplūdes novēršanai ūdensvadā, atbilstoši [LVS EN 1717](#), sistēmā pēc KUM paredzēt aizsardzības ierīču izvietošanu.
 4. Tehniskais tipveida risinājums attiecināms uz SIA "Rīgas ūdens" izvēlētiem vai ekvivalentiem ūdens patēriņa skaitītājiem, kuriem ražotājs noteicis, ka taisnie posmi nav nepieciešami.
 5. Apzīmējumi un saīsinājumi atbilstoši [SIA "Rīgas ūdens" rekomendācijām](#).
 6. Būvzinājuma aprīkojuma izvietošana atbilstoši [SIA "Rīgas ūdens" prasības būvzinājuma aprīkojuma izvietošanai ūdensapgādes un kanalizācijas cauruļvadu izbūvē un piederības robežām skatāms TTR-UT-001](#).

	3				DOKUMENTA TIPS	RĀSĒJUMA NR.	
	2	IB	MZ	AV	Drošības iespēja pārsedzei	CENTRALIZĒTĀS ŪDENSAPGĀDES SISTĒMAS TIPVEIDA TEHNISKE RISINĀJUMI	TTR-UT-102b
	1	IB	MZ	AV	Meh. ūd. filtra termiņa maiņa	VIRSRĀKSTS. PAPILDVIRSRĀKSTS.	MĒROGS
	0	IB	MZ	AV	Sākotnējā versija	Divi pakārtoti izvietoti komercuzskaites mēraparāta mezgli (DN20/DN20) bez taisniem posmiem rūpnieciski izgatavotā, siltinātā HDPE Ø 500 mm akā	IZMĀIŅU INDEKSS
	NR	SAGT	SĀSK	APST	IZMAIŅU IEMESLS	DATUMS	BEZ MĒROGA
							MARKA
							REVIZIJA
							10/2025
							UKT
							2