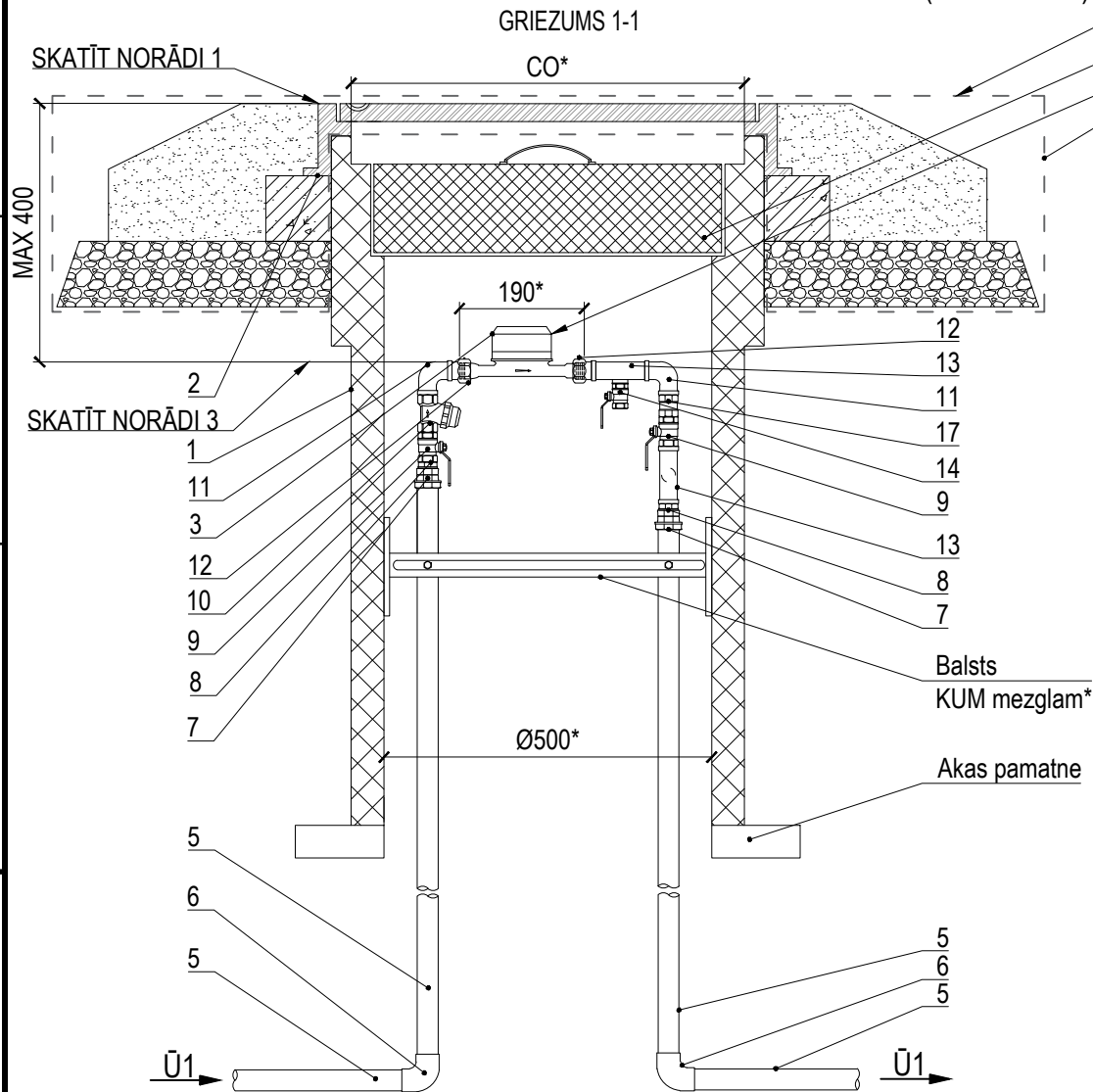


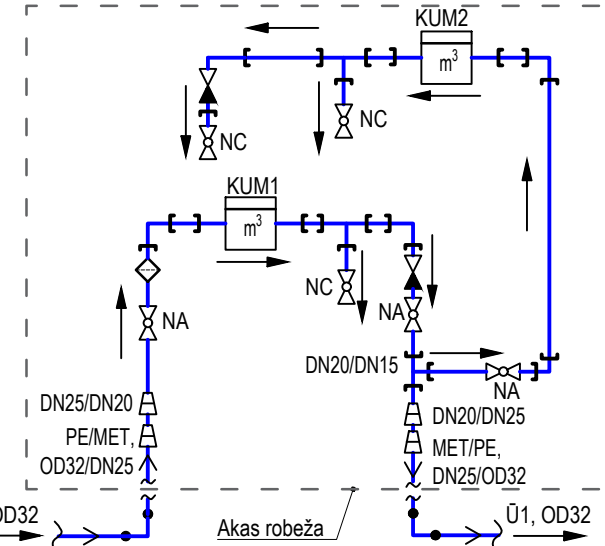
DIVI PAKĀRTOTI IZVIETOTI KOMERCUZSKAITES MĒRAPARĀTA MEZGLI (DN 20/DN15) BEZ TAISNIEM POSMIEM RŪPNIECISKI IZGATAVOTĀ, SILTINĀTĀ HDPE Ø 500 MM AKĀ



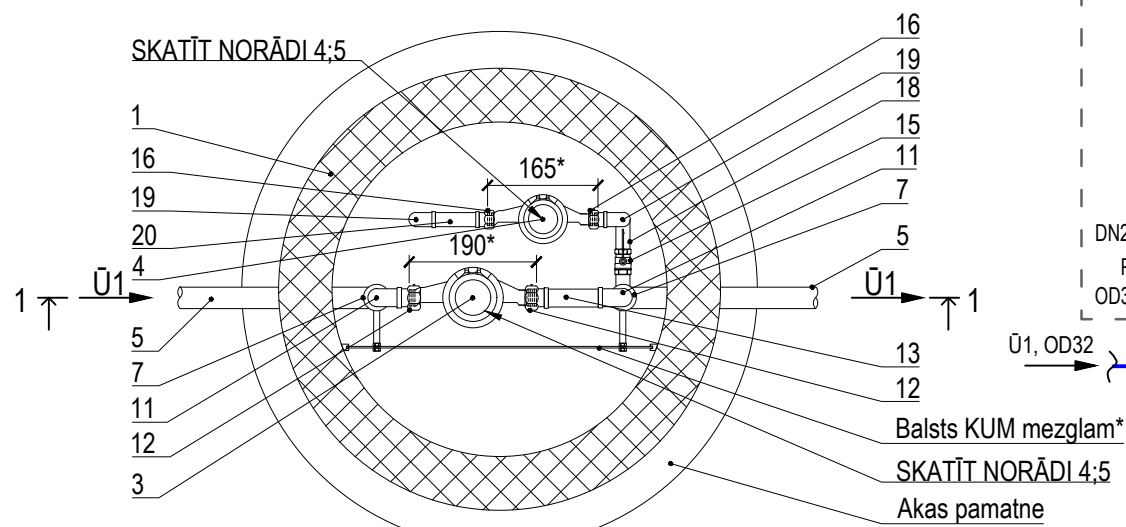
SKATĪT NORĀDI 1  
GRIEZUMS 1-1  
SKATĪT NORĀDI 2  
Siltināts vāks\*  
SKATĪT NORĀDI 4;5  
Izbūves vieta akas lūkas pārsedzei

Materiālu tabula	
Nr. p.k.	Nosaukums
1	Aka rūpnieciski izgatavota ar vāku un pamatni (iekšējais diametrs 500 mm). Siltināta KUM mezgla zonā
2	Akas lūkas pārsedze* (sk. 1. NORĀDE)
3	KUM1 - Komerцuzskaites mĒraparāts (ūdens patĒriņa skaitītājs) DN20 l=190 mm* <b>KUM iepĒrk un uzstāda SIA "RĪgas ūdens"</b>
4	KUM2 - Komerцuzskaites mĒraparāts (ūdens patĒriņa skaitītājs) DN15 l=165 mm* <b>KUM iepĒrk un uzstāda SIA "RĪgas ūdens"</b>
5	Caurule PE OD32 PN10
6	LĪknis 90° (elektrometināts savienojums) PE OD32
7	Uzmava ar pāreju PE/MET OD32/DN25
8	Pāreja MET DN25/DN20
9	Lodveida ventilis DN 20
10	Mehāniskais ūdens filtrs* MET DN20
11	LĪknis 90° DN20
12	Pieslēguzgrieznis ar blĪvi MET DN20
13	Treĵgabals MET DN20/DN15
14	Lodveida ventilis MET DN15 (tukšošana)
15	Lodveida ventilis DN15
16	Pieslēguzgrieznis ar blĪvi MET DN15
17	Vienvirziena vārsts DN20
18	Īscaurule MET DN15
19	LĪknis 90° DN15
20	Treĵgabals MET DN15

KOMERCUZSKAITES MĒRAPARĀTU MEZGLU SHĒMA



VIRSSKATS  
(akas lūkas pārsedze, siltināts vāks nav parādĪti)



Balsts KUM mezgla\*  
SKATĪT NORĀDI 4;5  
Akas pamatne

Norādes:

- Akas lūkas pārsedzi paredz atbilstoši zemes virsmas segumam un slodzei uz tās, vadoties pēc standarta [LVS EN 124](#) klasifikācijas, piemĒram:
  - Akas lūkas pārsedze 124-2-D400-2/2-CO\* (pārsedze (2/2): vāks-ķēts/rāmis-ķēts, CO lūkas atvērums ≥600 mm);
  - Akas lūkas pārsedze 124-2-C250-2/2-CO\* (pārsedze (2/2): vāks-ķēts/rāmis-ķēts, CO lūkas atvērums ≥600 mm);
  - Akas lūkas pārsedze 124-6-C250-6/2-CO\* (pārsedze (6/2): vāks-polimĒrmateriāls/rāmis ķēts, CO lūkas atvērums ≥600 mm);
  - Akas lūkas pārsedze 124-6-B125-6/6-CO\* (pārsedze (6/6): vāks-polimĒrmateriāls/rāmis polimĒrmateriāls, CO lūkas atvērums ≥600 mm).
- 1.1. Akas lūkas pārsedzes izvietošanu paredzĒt pēc iespĒjas zaļajā zonā vai braukšanas joslas vidū, ja akas izbūve paredzĒta uz brauktuves.
- Akas augšējās daļas izbūves risinājumā norādāma pielietojamā akas lūkas pārsedze un aprĪkojums atbilstoši segumam, vadoties pēc raĶotāja izmĒriem, komplektācijas un izbūves instrukcijām.
- DzĪļums no akas vāka augstuma atzĪmes līdz KUM, ne lielāks par 400 mm.
- KUM mezgla ierĪkošanu veic, ievĒrojot:
  - 4.1. ["ŪdenssaimniecĪbas pakalpojumu likums" 1. panta 6. un 7. punktu](#), ka KUM ir pakalpojumu sniedzĒja īpašumā esošs ūdens daudzuma skaitĪtājs, kas uzstādĪts KUM mezglā un tiek izmantots norĒķĪnu veikšanai par sniegtajiem ūdenssaimniecĪbas pakalpojumiem, bet KUM mezgls ir pakalpojumu lietotāja īpašumā esoša ūdenssaimniecĪbas sistĒmas daļa (cauruļvadu, noslēgarmatūras un citu veidgabalu sistĒma), kas paredzĒta KUM uzstādĪšanai un izbūvēta atbilstoši izsniegtiem pakalpojuma sniedzĒja noteikumiem [9. panta pirmās daļas 5. punktu](#), ka par saviem līdzekļiem pakalpojumu sniedzĒjs nodrošina KUM uzstādĪšanu vai nomaiņu un veic sniegto pakalpojumu uzskaiti un [10. panta pirmās daļas 1. un 2. punktu](#), ka pakalpojuma saņēmĒjs nodrošina KUM mezgla izbūvi KUM uzstādĪšanai vai nomaiņai, un nodrošina netraucĒtu pieeju KUM mezglam, lai varĒtu veikt tehniski nepieciešamās darbĪbas ar KUM, kā arī aizsargā KUM mezglu un KUM no bojājumiem;
  - 4.2. ["ŪdenssaimniecĪbas pakalpojumu likums" 1. panta 7.1. punktu](#), ka KUM mezglā pirms KUM uzstāda pirms KUM uzstāda mehānisko ūdens filtru;
  - 4.3. [MK noteikumu Nr. 174 "Noteikumi par sabiedrisko ūdenssaimniecĪbas pakalpojumu sniegšanu un lietošanu" 36. punktu](#), ka pakalpojuma lietotājs aizsargā KUM mezglu no tehniskiem bojājumiem, applūdināšanas vai sasalšanas un ir atbildĪgs par KUM saglabāšanu. Ja KUM tiek nozagts vai sabojāts, pakalpojuma lietotājs par to nekavĒjoties ziņo pakalpojuma sniedzĒjam;
  - 4.4. [LBN 221-15 "Ēku iekšējais ūdensvads un kanalizācija" 147. punktu](#), ka KUM izvieto ārpus ēkas speciālā akā;
  - 4.5. [SIA "RĪgas ūdens" prasības komercuzskaites mĒraparātiem \(mehāniskie, elektromagnĒtiskie\)](#);
  - 4.6. Komerцuzskaites mĒraparāta raĶotāja noteiktās izbūves prasības, KUM uzskaites nodrošināšanai.
- KUM izbūvējami paralĒli vienā plaknĒ.

Būvizstrādājumu saĪsinājumi:

- KUM1 - komercuzskaites mĒraparāts ēkas ūdens patĒriņa uzskaitē.
- KUM2 - komercuzskaites mĒraparāts kanalizācijas sistĒmā nenovadāmā ūdens (laistĪšanas vajadzĪbām) uzskaitē.

PiezĪmes:

- \*- atbilstoši raĶotāja izmĒriem, komplektācijai un izbūves instrukcijām.
- Visi izmĒri milimetros.
  - Ir jābūti iespĒjai lūkas pārsedzei uzstādĪt slĒdzeni. Lūkas pārsedzes raĶotājs izgatavo slĒdzenes, ko iespĒjams iegādāties kā papildus aprĪkojumu.
  - Atpakalplūdes novĒršanai ūdensvadā, atbilstoši [LVS EN 1717](#), sistĒmā pēc KUM paredzĒt aizsardzĪbas ierĪču izvietošanu.
  - Tehniskais tipveida risinājums attiecināms uz SIA "RĪgas ūdens" izvēlētiem vai ekvivalentiem ūdens patĒriņa skaitĪtājiem, kuriem raĶotājs noteicis, ka taisnie posmi nav nepieciešami.
  - ApzīmĒjumi un saĪsinājumi atbilstoši [SIA "RĪgas ūdens" rekomendācijām](#).
  - Bridinājuma aprĪkojumu izvietošanas atbilstoši [SIA "RĪgas ūdens" prasības brĪdinājuma aprĪkojuma izvietošanas ūdensapgādes un kanalizācijas cauruļvadu izbūvē un piederības robežām skatāms TTR-UT-001](#).

DOKUMENTA TIPS		RĀSĒJUMA NR.	
CENTRALIZĒTĀS ŪDENSAPGĀDES SISTĒMAS TIPVEIDA TEHNISKE RISINĀJUMI		TTR-UT-102a	
VĪRSRAKSTS. PAPILDVĪRSRAKSTS.		MĒRĒGĀS	IZMAIŅU INDEKSS
Divi pakārtoti izvietoti komercuzskaites mĒraparāta mezgli (DN 20/DN15) bez taisniem posmiem rūpnieciski izgatavotā, siltinātā HDPE Ø 500 mm akā		BEZ MĒROGA	V/2.1
NR. SĀGĪ. SĀSKĀPST. IZMAIŅU IEMESLS. DATUMS		IZDĒSĀNAS DATUMS	MARKA. REVĪZIJA
3 2 1 0		10/2025	UKT 2

