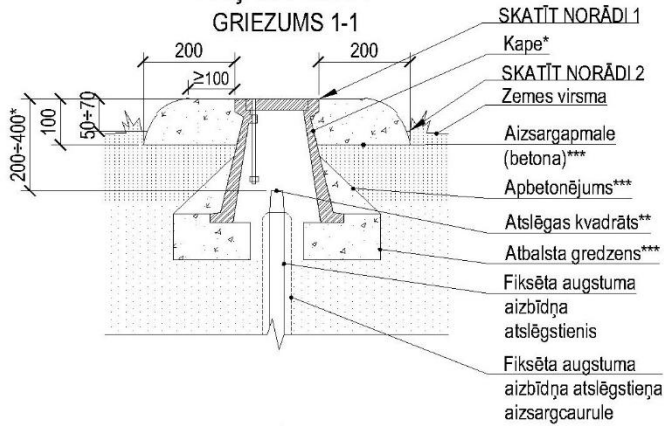


FIKSĒTA KAPE NO KAĻAMĀ ĶETA

ZAĻJĀ ZONĀ

GRIEZUMS 1-1

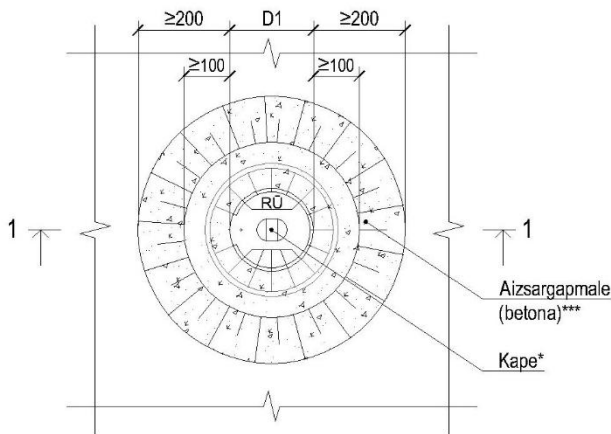


- SKATĪT NORĀDI 1
Kape*
SKATĪT NORĀDI 2
Zemes virsma
Aizsargapmale (betona)***
Apbetonējums***
Atslēgas kvadrāts**
Atbalsta gredzens***
Fiksēta augstuma aizbīdņa atslēgstienis
Fiksēta augstuma aizbīdņa atslēgstieņa aizsargcaurule

APAĻĀ KAPE

PLĀNS

(segums, apbetonējums un atbalsta gredzens nav parādīti)



Norādes:

1. Uzstādīšana atbilstoši [LBN 222-15 "Ūdensapgādes būves" 219. punktam](#).
2. Seguma atjaunošana atbilstoši [RD saistošo noteikumu Nr. RD-23-217-sn "Par Rīgas valstspilsētas pašvaldības īpašumā esošo ceļu pārvaldību" 1. pielikumā](#) norādītajām ielas kategorijām, vadoties pēc transporta būvju seguma konstrukcijām.

Piezīmes:

1. Visi izmēri milimetros.
2. Aizbīdņa kapes izbūve atbilstoši standartam [LVS 1080](#) un ražotāja izbūves prasībām.
3. Paredzēt zīmes "Aizbīdnis" izvietojumu, atbilstoši TTR-UT-080.
4. Atslēgstienis nedrīkst būt piespiests pie kapes čaulas un kape nedrīkst būt piegrūzta ar būvniecības materiāliem vai citiem atkritumiem. Uz atslēgstieņa kvadrāta jābūt netraucēti uzliedzamai atslēgai.
5. Atslēgstieņa kvadrāta augšas dziļumam kapē jābūt robežās no 200 mm līdz 400 mm.
6. Aizbīdņu kapju virsmai zālajos jābūt 50-70 mm virs seguma.
7. Transportlīdzekļu kustība pāri aizbīdņu kapei nedrīkst radīt troksni.
8. Apzīmējuma saīsinājumi atbalsta gredzenam:
H - >100
D1 - >450
D3 - atbilstoši kapes pēdai
9. Apzīmējuma saīsinājumi, betona aizsargapmalei:
D1 - kapes augšējās daļas diametrs

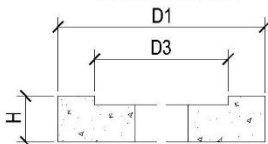
*- skatīt [SIA "Rīgas ūdens" prasības kaļamā ķeta fiksētām aizbīdņu kapēm](#);

**- izmēri 13x13 mm, 14x14 mm, 27x27 mm atbilstoši [SIA "Rīgas ūdens" prasības ķīveida atloku aizbīdņiem \(no DN40 mm līdz DN300 mm\)](#), [SIA "Rīgas ūdens" prasības ķīveida atloku aizbīdņiem \(no DN350 mm līdz DN1000 mm\)](#), [SIA "Rīgas ūdens" prasības ķīveida servisa aizbīdņiem ar vītņi \(no DN25 mm līdz DN50 mm\)](#);

***- betona klase ne zemāka kā C25/30 atbilstoš [LVS EN 206](#) standartam.

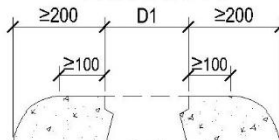
ATBALSTA GREDZENS

GRIEZUMS 2-2



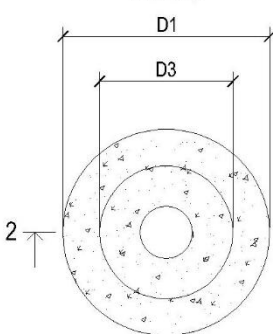
AIZSARGAPMALE

GRIEZUMS 3-3



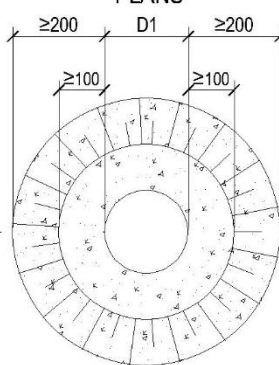
ATBALSTA GREDZENS

PLĀNS



AIZSARGAPMALE

PLĀNS



3	IB	MZ	AV	Izmēra līnija	07/2025
2	IB	MZ	AV	Teksta redakcija	12/2024
1	IB	AV	GK	Aizbīdņa aprīkojums	06/2021
0	IB	AV	GK	Sākotnējā versija	11/2020
NR	SAGT	SASK	APST	IZMAIŅU IEMESLS	DATUMS

DOKUMENTA TIPS
CENTRALIZĒTĀS ŪDENSAPGĀDES SISTĒMAS TIPVEIDA
TEHNISKIE RISINĀJUMI

VĒRSRAKSTS PĀPILDVĒRSRAKSTS

Fiksēta kape no kaļamā ķeta zaļajā zonā

RASEJUMA NR.

TTR-UT-058

MĒROGS

BEZ MĒROGA

IZMAIŅU INDEKSS

V/2.1

IZDOŠANAS DATUMS

07/2025

MARKA

UKT

REVIZIJA

3