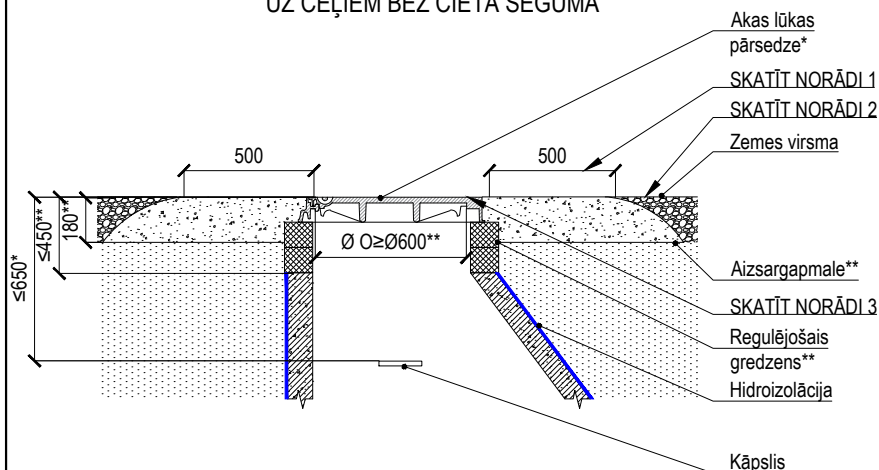
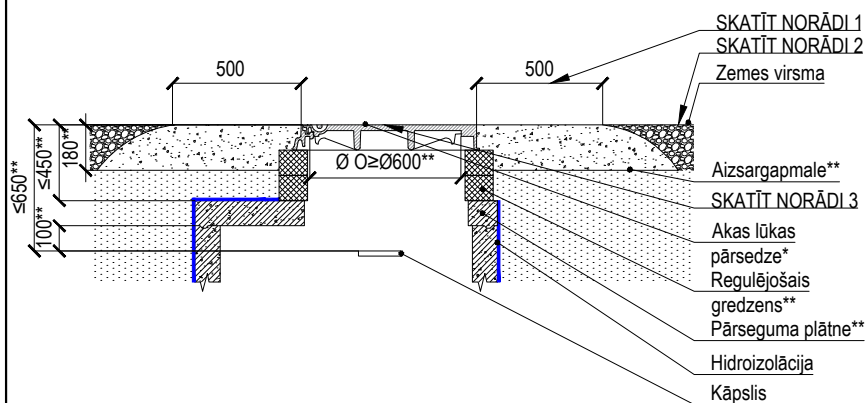


## FIKSĒTAS AKAS LŪKAS PĀRSEDZES REMONTS DZ/B AKAI AR KONISKU GRODU UZ CEĻIEM BEZ CIETĀ SEGUMA



## FIKSĒTAS AKAS LŪKAS PĀRSEDZES REMONTS DZ/B AKAI AR PĀRSEGUMA PLĀTNI UZ CEĻIEM BEZ CIETĀ SEGUMA



### Norādes:

- Uzstādīšana ceļa (ielas) braucamajā daļā atbilstoši [LBN 223-15 "Kanalizācijas būves" 79.](#) un [80. punktiem](#).
- Seguma atjaunošana atbilstoši RD saistošo noteikumu [Nr. RD-23-217-sn "Par Rīgas valstspilsētas pašvaldības īpašumā esošo ceļu pārvaldību" 1. pielikumā](#) norādītajām ielas kategorijām, vadoties pēc transporta būvju seguma konstrukcijām.
- Akas lūkas pārsedze atbilstoši zemes virsmas segumam un slodzei uz tās, vadoties pēc standarta [LVS EN 124](#) klasifikācijas, piemēram:
  - akas lūku pārsedze 124-2-D400-2/2-CO\*\*;
  - akas lūku pārsedze 124-2-E600-2/2-CO\*\*;
  - akas lūku pārsedze 124-2-F900-2/2-CO\*\*.

- Ja akas izbūve paredzēta uz brauktuves, tad akas lūkas pārsedzes izvietojumu paredzēt braukšanas joslas vidū.

### Piezīmes:

- Visi izmēri milimetros.
  - ØO- Skatīt SIA "Rīgas ūdens" prasības.
- \*- skatīt [SIA "Rīgas ūdens" prasības fiksētām aku lūku pārsedzēm](#).
- \*\*- atbilstoši ražotāja izmēriem, komplektācijai un izbūves instrukcijām, personāla piekļuvei un aprīkojuma apkalpošanai [LVS EN 124](#) (pārsedze (2/2): vāks-ķetis/rāmis-ķetis, CO lūkas atvērums ≥600 mm), [LVS EN 476](#), [LVS EN 1917](#).

### Prasības remontdarbiem:

- Fiksētas aku lūku pārsedzes (*turpmāk -pārsedze*) virsmai cietajos segumos jābūt vienā līmenī ar zemes virsmu ± 5 mm.
- Pie esošās pārsedzes maiņas, ap veco pārsedzi atrok un attīra pārsedzes malas. Kad virsma ap veco pārsedzi pilnībā attīrīta, veco pārsedzi izņem no seguma konstrukcijas.
- Pirms esošās pārsedzes nomaīņas veic aku/kameru tehniskā stāvokļa vizuālu pārbaudi un novērtē, vai nav nepieciešami citi remontdarbi.
- Akas augšējās daļas augstumam jābūt ne lielākam par 450 mm, pirmajam pakāpienam akā jābūt izvietotam ne zemāk kā 650 mm no zemes virsmas, atbilstoši standartā [LVS EN 476](#) noteiktajam.
- Ja uzstāda dz/betona regulējošo gredzenu, tad uz sagatavotas, gludas, viendabīgas un attīrītas akas konstrukcijas virsmas, ņemot vērā ražotāja noteiktos pieļaujamos kārtas iestrādes biezumus, uzklāj ātri cietējošo montāžas javu vai līmi-hermētiķi pa visu uzstādāmā dz/betona regulējošā gredzenu perimetru. Uzstāda dz/betona regulējošo gredzenu(-s), nolīmeņo un nostiprina konstrukciju ar ātri cietējošo montāžas javu vai līmi-hermētiķi.
  - Ja uzstāda polimēra regulējošo gredzenu, tad uz sagatavotas, gludas, viendabīgas un attīrītas akas konstrukcijas virsmas, ņemot vērā ražotāja noteiktos pieļaujamos kārtas iestrādes biezumus, uzklāj ātri cietējošo montāžas javu vai līmi-hermētiķi pa visu uzstādāmā polimēra regulējošā gredzenu perimetru. Uzstāda polimēra regulējošo gredzenu(-s), nolīmeņo un nostiprina ar līmi-hermētiķi. Hidroizolācija polimērmateriāla akas izbūves elementiem nav nepieciešama.
  - Ātri cietējošās montāžas javas vai līmes-hermētiķa pielietojumu izvērtē, ņemot vērā apkārtējās vides temperatūras apstākļus.
- Dz/betona vai polimēra regulējošā gredzenu un pārsedzes polimēra adaptera iekšējais diametrs nedrīkst būt lielāks par 50 mm kā pārsedzes rāmja ārējais diametrs.
- Ātri cietējošai montāžas javai un aizpildītajam jāatbilst sekojošām prasībām:

Prasības montāžas javai izbūvējot aku lūku pārsedzes ar slodzes klasēm C250, D400, E600			
Parametrs	Prasība	Testēšanas metode	Piezīmes
Betona spiedes stiprība pēc 1 stundas	20 N/mm <sup>2</sup>	LVS EN 12390	pie cietēšanas +20°C temperatūrā
Betona spiedes stiprība pēc 28d	60 N/mm <sup>2</sup>	LVS EN 12390	
Betona stipnes pretestība pēc 28d	5.0 N/mm <sup>2</sup>	LVS EN 12390-6	
Prasības aizpildītajam betonam slodžu klasēm C250, D400, E600			
Parametrs	Prasība	Testēšanas metode	Piezīmes
Betona spiedes stiprība pēc 1 stundas	12 N/mm <sup>2</sup>	LVS EN 12390	pie cietēšanas +20°C temperatūrā
Betona spiedes stiprība pēc 28d	50 N/mm <sup>2</sup>	LVS EN 12390	

	3					DOKUMENTA TIPS	RASEJUMA NR.		
	2					CENTRALIZĒTĀS KANALIZĀCIJAS SISTĒMAS TIPVEIDA	TTR-KT-043a		
	1					TEHNISKE RĪSINĀJUMI			
	0	IB	MZ	AV	Sākotnējā versija	12/2025	VIRSRAKSTS. PAPILDVIRSRAKSTS.	MĒROGS	IZMAIŅU INDEKSS
		NR	SAGT	PĀRB	APST	IZMAIŅU IEMESLS	DATUMS	bez mēroga	V/3.0
						Fiksētas akas lūkas pārsedzes remonts dz/b akai ar konisku grodu/ar pārseguma plātņi uz ceļiem bez cietā seguma	IZDOŠANAS DATUMS	MARKA	REVIZIJA
							12/2025	UKT	0