

Uzaicinājuma apraksts:	SIA "Rīgas ūdens" veic tirgus izpēti "Hlorā gāzes vakuuma regulatoru piegāde (2 gab.)" (identifikācijas Nr.T.I.2024/52)
Piedāvājuma iesniegšanas termiņš	Līdz 2024.gada 26.aprīļa plkst.12:00.
Kontaktpersona:	SIA "Rīgas ūdens" Ūdens sagatavošanas un padeves dienesta vadītājs Ivars Gaters, tālr. 29410760, e-pasts: ivars.gaters@rigasudens.lv
Kontaktpersona jautājumos par iepirkuma priekšmetu:	SIA "Rīgas ūdens" Ūdens sagatavošanas un padeves dienesta PŪBZ remontu un apkopes grupas vadītājs Uldis Ruska, tālr. 28637705, e-pasts: uldis.ruska@rigasudens.lv

Aicinām piedalīties tirgus izpētē un līdz **2024.gada 26.aprīļa plkst.12:00** nosūtīt savu piedāvājumu uz e-pasta adresi: uspd.tirgusizpetes@rigasudens.lv.

Pretendents var iesniegt piedāvājumu, kas "nobloķēts" ar paroli, lai to nevar atvērt līdz Tirgus izpētes uzaicinājumā norādītajam piedāvājumu iesniegšanas termiņam.

Gadījumā, ja pretendents piedāvājumu "nobloķē" ar paroli, pretendents ne vēlāk kā 15 (piecpadsmit) minūšu laikā pēc piedāvājumu iesniegšanas termiņa beigām uz e-pasta adresi uspd.tirgusizpetes@rigasudens.lv jānosūta derīga parole "nobloķētā" dokumenta atvēršanai.

1. IEPIRKUMA PRIEKŠMETS:

Iepirkuma priekšmets ir GRUNDFOS- ALLDOS hlorēšanas sistēmai paredzētu 2 (divu) jaunu vakuuma regulatoru VGA-146 (turpmāk – Preces) piegāde, saskaņā ar šī uzaicinājuma un Tehniskajā specifikācijā – tehniskā piedāvājuma veidnē (Pielikums Nr.2) un uzaicinājumā noteiktajām prasībām.

2. LĪGUMA IZPILDES NOSACĪJUMI:

- 2.1.Preču piegādes vieta ir SS Baltezers, Alderu iela 25, Baltezers, Ādažu pag., Ādažu nov.
- 2.2.Preču piegādes termiņš – atbilstoši pretendenta (turpmāk – Pretendents) piedāvājumam, bet ne ilgāk kā 30 (trīsdesmit) kalendāra dienu laikā no Preču pasūtījuma veikšanas dienas.
- 2.3.Samaksas noteikumi- 20 (divdesmit) dienu laikā pēc Preces pieņemšanas – nodošanas akta abpusējas parakstīšanas dienas.

3. IESNIEDZAMIE DOKUMENTI UN PARAUGI:

- 3.1.Pretendenta parakstīts pieteikums atbilstoši **Pielikumā Nr.1** pievienotajai veidnei.
- 3.2.Tehniskais piedāvājums atbilstoši **Pielikumā Nr.2** pievienotajai veidnei.
- 3.3.Finanšu piedāvājums atbilstoši **Pielikumā Nr.3** pievienotajai veidnei.

4. PIEDĀVĀJUMU VĒRTĒŠANA UN PASŪTĪJUMA VEIKŠANA:

- 4.1.Sākotnēji tiks vērtēta pretendenta piedāvājuma atbilstība tehniskās specifikācijas prasībām.
- 4.2.Vērtēšanas rezultātā tiks izvēlēts piedāvājums ar zemāko piedāvājuma cenu.
- 4.3.Tirgus izpētes rezultātā SIA "Rīgas ūdens" veiks Preču pasūtīšanu, nosūtot garantijas vēstuli pretendentam, kura piedāvājums atbildīs uzaicinājuma prasībām un piedāvātā Preču cena būs viszemākā.

5. PIELIKUMĀ:

Pielikums Nr.1 – Pieteikuma veidne uz 2 (divām) lapām.

Pielikums Nr.2 – Tehniskā specifikācija – tehniskais piedāvājums (veidne) uz 4 (četrām) lapām.

Pielikums Nr.3 – Finanšu piedāvājuma veidne uz 1 (vienas) lapas.

Pieteikuma dalībai tirgus izpētē veidne
PIETEIKUMS DALĪBAI TIRGUS IZPĒTĒ
“HLORA GĀZES VAKUUMA REGULATORU PIEGĀDE (2 GAB.)”
(IDENTIFIKĀCIJAS NR.T.I.2024/52)

1. Ar šo, <pretendenta nosaukums>, reģ.Nr.<reģistrācijas numurs> (turpmāk - Pretendents), iesniedz piedāvājumu tirgus izpētei “Hlora gāzes vakuuma regulatoru piegāde (2 gab.)” (turpmāk - Tirgus izpēte) un piedāvā nodrošināt GRUNDFOS- ALLDOS hlorēšanas sistēmai paredzētu 2 (divu) jaunu vakuuma regulatoru VGA-146 (turpmāk – Preces) piegādi atbilstoši uzaicinājuma, tā pielikumu un saistošo normatīvo aktu prasībām.
2. Mēs piedāvājam:
 - 2.1. veikt Tirgus izpētes uzaicinājumā norādīto Preču piegādi <dienu skaits, bet ne ilgāks, kā 30 (trīsdesmit)> kalendāro dienu laikā no Preču pasūtījuma veikšanas dienas;
3. Apliecinām, ka:
 - 3.1. visa Tirgus izpētei sniegtā informācija ir patiesa;
 - 3.2. uz Pretendentu neattiecas Sabiedrisko pakalpojumu sniedzēju iepirkumu likuma 48.panta otrās daļas (izņemot otrās daļas 8. un 9.punktu) izslēgšanas nosacījumi;
 - 3.3. uz Pretendentu neattiecas Starptautisko un Latvijas Republikas nacionālo sankciju likuma 11.¹panta pirmās daļas izslēgšanas nosacījumi;
 - 3.4. esam iepazinušies ar informāciju, kas nepieciešama piedāvājuma Tirgus izpētei sagatavošanai un Tirgus izpētes uzaicinājumā norādītās Preces piegādei un uzstādīšanai;
 - 3.5. Tirgus izpētes uzaicinājuma prasības un nosacījumi ir skaidri un saprotami;
 - 3.6. apzināties Tirgus izpētes uzaicinājuma noteikumos norādīto Preču specifiku un apjomu;
 - 3.7. Tirgus izpētes uzaicinājuma noteikumos norādīto Preču garantijas termiņš ir attiecīgo Preču ražotāja noteiktais garantijas termiņš, skaitot no Preču nodošanas un pieņemšanas akta abpusējas parakstīšanas dienas;
 - 3.8. mūsu rīcībā ir atbilstoši resursi Tirgus izpētes uzaicinājuma noteikumos norādīto Preču piegādei Tirgus izpētes uzaicinājuma noteikumos norādītajā laikā un apjomā;
 - 3.9. Pretendents nav ieinteresēts nevienā citā piedāvājumā, kas iesniegts Tirgus izpētes ietvaros;
 - 3.10. šis piedāvājums ir izstrādāts un iesniegts neatkarīgi no konkurentiem^[1] (turpmāk – konkurenti) un bez konsultācijām, līgumiem vai vienošanām vai cita veida saziņas ar konkurentiem;
 - 3.11. nav bijusi saziņa ar konkurentiem attiecībā uz cenām, cenas aprēķināšanas metodēm, faktoriem (apstākļiem) vai formulām, kā arī par konkurentu nodomu vai lēmumu piedalīties vai nepiedalīties Tirgus izpētē vai par tādu piedāvājumu iesniegšanu, kas neatbilst Tirgus izpētes prasībām, vai attiecībā uz kvalitāti, apjomu, specifikāciju, izpildes vai citiem nosacījumiem, kas risināmi neatkarīgi no konkurentiem, tiem produktiem vai pakalpojumiem, kas attiecas uz Tirgus izpēti;
 - 3.12. Pretendents nav apzināti, tieši vai netieši atklājis vai neatklās piedāvājuma noteikumus nevienam konkurentam pirms oficiālā piedāvājumu iesniegšanas datuma un laika vai līguma slēgšanas tiesību piešķiršanas;
 - 3.13. Pretendentam nav konkurenci ierobežojošas priekšrocības Tirgus izpētē, jo tas vai ar to saistīta juridiska persona nav bijusi iesaistīta Tirgus izpētes sagatavošanā saskaņā ar Sabiedrisko pakalpojumu sniedzēju iepirkumu likuma 22.panta ceturto daļu.
4. Pretendenta kontaktpersona: <vārds, uzvārds, amats, tālrunis, e-pasta adrese>.

[1] Konkurents – jebkura fiziska vai juridiska persona, kura nav Pretendents un kura iesniedz piedāvājumu šai tirgus izpētei, un kura, ņemot vērā tās kvalifikāciju, spējas vai pieredzi, kā arī piedāvātās preces vai pakalpojumus, varētu iesniegt piedāvājumu šai tirgus izpētei.

Pielikumā: 1) Tehniskā specifikācija – Tehniskais piedāvājums uz 2 lpp.;
2) Finanšu piedāvājums uz 1 lpp.

<Pretendenta nosaukums, reģistrācijas numurs>

<Pretendenta juridiskā un pasta adreses, tālrunu un faksa numuri, e-pasta adrese>

<Pretendenta bankas rekvizīti>

<Pretendenta paraksttiesīgās vai pilnvarotās personas vārds, uzvārds, amats>

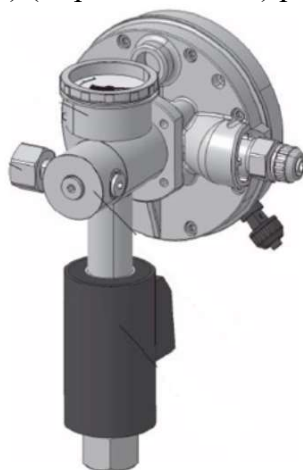
<Paraksts>

<Datums, vieta>

*Tehniskā specifikācija – tehniskā piedāvājuma veidne***TEHNISKĀ SPECIFIKĀCIJA – TEHNISKAIS PIEDĀVĀJUMS****1. Esošās situācijas apraksts:**

Pazemes ūdensgūtvēs “Baltezers – Zaķumuiža” sūkņu stacijā “Baltezers” un sūkņu stacijā “Zaķumuiža” dzeramā ūdens dezinfekcijai, pirms tā padeves uz ūdensapgādes tīklu, ir uzstādītas GRUNDFOS- ALLDOS hlorēšanas sistēmas.

Viens no galvenajiem funkcionāliem elementiem šajās sistēmās ir Vakuuma regulators VGA-146. Lai nodrošinātu abu esošo hlorēšanas sistēmu darbības nepārtrauktību, nepieciešams veikt jaunu vakuuma regulatoru VGA-146 (2 gab.) (turpmāk – Preces) piegādi.



Attēlam ir ilustratīva nozīme!

2. Tehniskā specifikācija – tehniskais piedāvājums:

Nr.p.k.	Raksturlielums	Tehniskā specifikācija	Pretendenta tehniskais piedāvājums*
1.	Nosaukums	Jauns, nelietots vakuuma regulators VGA-146	<..>
2.	Daudzums	2 (divi) gab.	<..>
3.	Vakuuma regulatora savienojamība un pilnvērtīga funkcionalitāte ar Pasūtītāja esošo GRUNDFOS- ALLDOS hlorēšanas sistēmu	Jānodrošina	<..>
4.	Vakuuma regulatora ražība	10kg/h	<..>
5.	Virsmas stiprinājums ar apsildāmu šķidrums uztvērēju	Jānodrošina	<..>
6.	Ieejas spiediena pievienojums	1 1/4"	<..>
7.	Vakuuma izejas pievienojums	PE 10/14	<..>
8.	Ieejas vārsts: ar šķidrums separatoru, 230V, 50Hz	Jānodrošina	<..>

9.	Spiediena manometrs bez ārējiem kontaktiem, ar filtru ieejas vārstā	Jānodrošina	<..>
10.	Spiediena ieejas pozīcija	Priekšā	<..>
11.	Preces garantijas laiks	Ne mazāk kā 12 (divpadsmit) mēneši no preces pieņemšanas-nodošanas akta parakstīšanas brīža	<..>

**Prasībās ar konkrētām skaitliskām vērtībām jānorāda konkrēti piedāvātās iekārtas tehniskie parametri, savukārt prasībās bez konkrētām skaitliskām vērtībām jānorāda uz piedāvātās iekārtas atbilstību.*

<Pretendenta paraksttiesīgās vai pilnvarotās personas vārds, uzvārds, amats>

<Paraksts>

<Datums, vieta>

*Finanšu piedāvājuma veidne***FINANŠU PIEDĀVĀJUMS**

Ar šo <Pretendenta nosaukums, reģistrācijas numurs>, iesniedzot finanšu piedāvājumu tirgus izpētei "Hlora gāzes vakuuma regulatoru piegāde (2 gab.)" (iepirkuma identifikācijas Nr.T.I.2024/52; turpmāk – Tirgus izpēte), piedāvā nodrošināt GRUNDFOS- ALLDOS hlorēšanas sistēmai paredzētu 2 (divu) jaunu vakuuma regulatoru VGA-146 (turpmāk – Preces) piegādi par zemāk norādītajām cenām, kas ietver visas izmaksas tādā apmērā, lai pilnībā nodrošinātu līguma izpildi saskaņā ar Tirgus izpētes uzaicinājumu un saistošo normatīvo aktu prasībām, tai skaitā transporta izmaksas, darbinieku algas, normatīvajos aktos noteiktās darba ņēmēja sociālās apdrošināšanas obligātās izmaksas, darba devējam noteiktās sociālās apdrošināšanas iemaksas un iedzīvotāju ienākumu nodokli u.c., izņemot pievienotās vērtības nodokli:

N.p.k	Iekārtas nosaukums	Mērvienība	Skaitis	Vienības cena (EUR bez PVN)	Summa (EUR bez PVN)
1	2	3	4	5	6=4*5
1	Vakuuma regulators VGA-146	Gab.	2	<..>	<..>
Kopējā summa, EUR bez PVN:					<..>

**Finanšu piedāvājuma cenas ir jāaprēķina un jānorāda ar precizitāti 2(divas) zīmes aiz komata!*

<Pretendenta paraksttiesīgās vai pilnvarotās personas vārds, uzvārds, amats>

<Paraksts>

<Datums, vieta>