


Instrukcijas nosaukums	
SIA "Rīgas ūdens" prasības apakšzemes ugunsdzēsības hidrantiem	

I. Tehniskās prasības

1. Apakšzemes "Maskavas tipa" ugunsdzēsības hidrantam ar vertikālu ieplūdes cauruli ar atloku ir jābūt paredzētam montēšanai tieši uz augšup vērsta ūdensvada caurules trejgabala.
2. Hidranta stāvcaurules nominālais izmērs – DN 100.
3. Spiediena klase PN \geq 10.
4. Hidranta apvalkam jābūt izgatavotam no EN 14339 norādītajiem materiāliem ar sekojošām prasībām – čuguns ne zemāks par GGG 40 (EN-GJS-400-15) atbilstoši EN 1563 vai nerūsējošais tērauds ne zemāks par AISI 316 (nerūsējošā tērauda EN 1.44 klase).
5. Ieplūdes caurules atlokam jābūt piemērotam savienošanai ar standarta EN 1092-2 prasībām atbilstošiem DN100 atlokiem.
6. Izplūdes caurules savienošanai ar ugunsdzēsības hidranta stenderu jānodrošina 6" vītne saskaņā ar GOST 53961.
7. Hidranta galvenā noslēgvārsta mehānisma darbvārpstas uzgalis – kvadrātveida, 22 x 22 mm, kas paredzēts izmantošanai ar ugunsdzēsības hidrantu stenderu atbilstoši GOST R 53250.
8. Izplūdes caurules konstrukcijai ir jābūt komplektā ar čuguna aizsargvāciņu uz metāla materiāla eņģes, kuru iespējams izjaukt.
9. Jābūt iespējamam hidranta noslēgarmatūras remontu/nomainītu veikt no augšas, caur apvalku.
10. Hidrantam jānodrošina automātiska iztukšošanās pēc galvenā noslēgvārsta aizvēršanas. Drenāžas ūdeņu izlaidei jābūt brīvai, bez papildus vārsta, tai jāatveras/jāaizveras kopēji ar galvenā noslēgvārsta mehānisma palīdzību.
11. Hidranta apvalka (čuguna materiālam) un atloka pretkorozijas pārklājums: epoksīda pārklājums atbilstoši DIN 30677-2 vai līdzvērtīgs.
12. Hidranta konstrukcijas standarta augstums:
H=0,75m; H=1,00m; H=1,25m; H=1,50m; H=1,75m; H=2,00m.

II. Izbūves prasības

13. Izmantot maksimāli iespējamo hidranta konstrukcijas augstumu, paredzot hidranta izplūdes caurules augšas dziļumu hidranta lūkas pārsedzē robežās no min. 0,2m līdz maks. 0,4m. Nepieciešamības gadījumā augstumu pierēgulēt ar atloku īscauruli.
14. Hidranta drenāžas ūdeņu izlaidei paredzēt drenāžas lauka izbūvi no skalotu oļu slāņa ar frakciju 8-16mm, $V_{\min}=0,15m^3$, ģeotekstila ieslēgumā vai izmantot speciālu horizontāli/vertikāli filtrējošu PP hidranta drenāžas apvalku, ko komplektā piegādā ugunsdzēsības hidranta ražotājs un kas ietverts ģeotekstilā atbilstoši EN 13252. Izmantojot speciālo drenāžas apvalku, paredzēt drenāžas lauka izbūvi zem un ap drenāžas apvalku no skalotu oļu slāņa ar frakciju 8-16mm, $V_{\min}=0,15m^3$, ģeotekstila ieslēgumā.
15. Hidranta lūkas pārsedzi montēt ar apvalkcauruli. Apvalkcaurulē 0,15m zem hidranta izplūdes caurules augšas ap hidranta apvalku jāierīko vismaz 0,15m augstu skalotu oļu drenāžas slānis ar frakciju 8-16mm.
16. Ugunsdzēsības hidrantu lūkas pārsedzes vāku krāso sarkanā (piemēram, RAL-3001) krāsā.
17. Būvdarbu veicējam pēc ugunsdzēsības hidranta izbūves jāuzstāda hidranta norāžu zīme, kas atbilst 19.04.2016. Ministru kabineta noteikumu Nr.238 „Ugunsdrošības noteikumi” 7. nodaļas un 1. pielikuma 3. punkta prasībām. Uz hidranta norāžu zīmes jāattēlo SIA „Rīgas ūdens” norādītā informācija.

Ūdens ugunsdzēsības
hidrants



Zīmes apzīmējumi:

C – cilpveida ūdensvads (minimālais burtu augstums – 20 mm);

9999 – hidranta numurs (minimālais ciparu augstums – 20 mm);

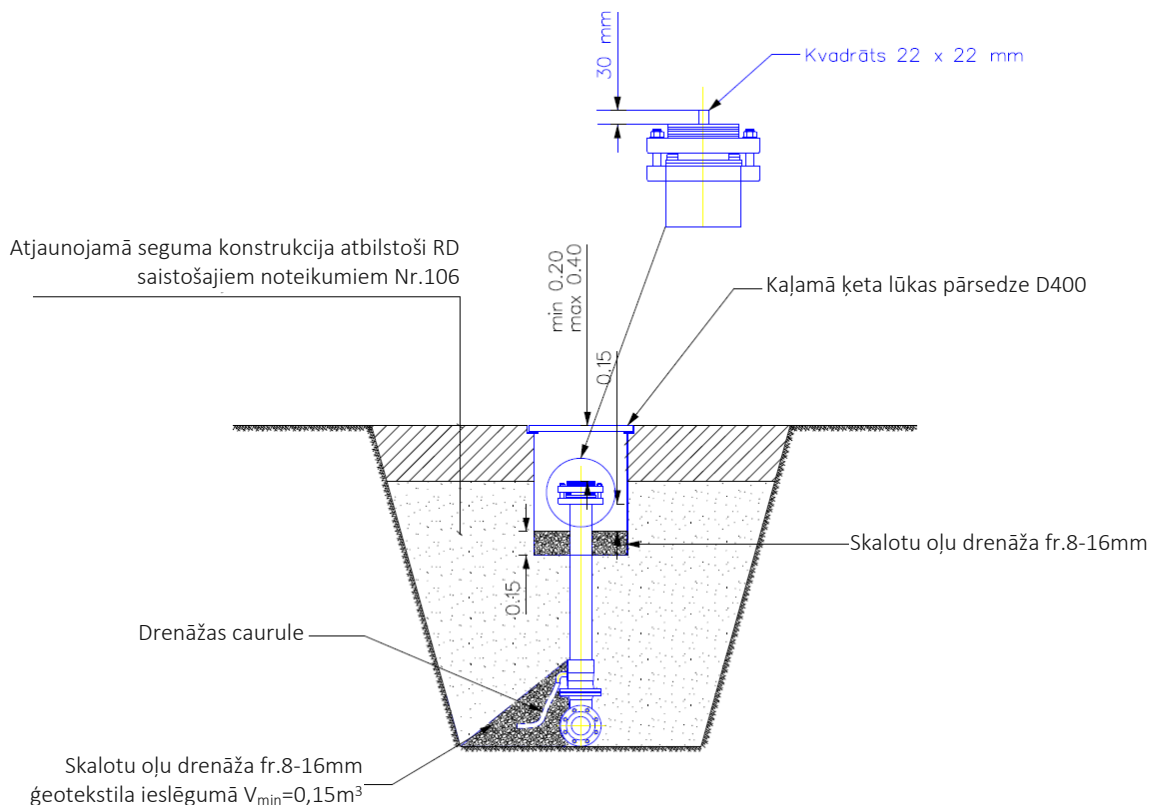
R – hidranta tips (minimālais burtu augstums – 20 mm);

300 – ūdensvada diametrs milimetros (minimālais ciparu augstums – 30 mm);

10,5 – attālums no zīmes līdz hidrantam metros (minimālais ciparu augstums – 30 mm);

UH – ūdens ugunsdzēsības hidrants (minimālais burtu augstums – 40 mm).

18. Attālums no hidranta norāžu zīmes līdz ugunsdzēsības hidrantam nedrīkst būt lielāks par 20 m.
19. Hidranta norāžu zīmi var izvietot uz speciāla stabiņa, ēku fasādes, žoga vai citu inženierkomunikāciju staba, hidranta zīmes izvietojuma vietu iepriekš saskaņojot ar SIA "Rīgas ūdens".
20. Apakšzemes ugunsdzēsības hidranta principiāla izbūves shēma:



21. Apakšzemes ugunsdzēsības hidranta iebūves augstuma regulēšanas principiāla izbūves shēma:

Atjaunojamā seguma konstrukcija atbilstoši RD
saistošajiem noteikumiem Nr.106

