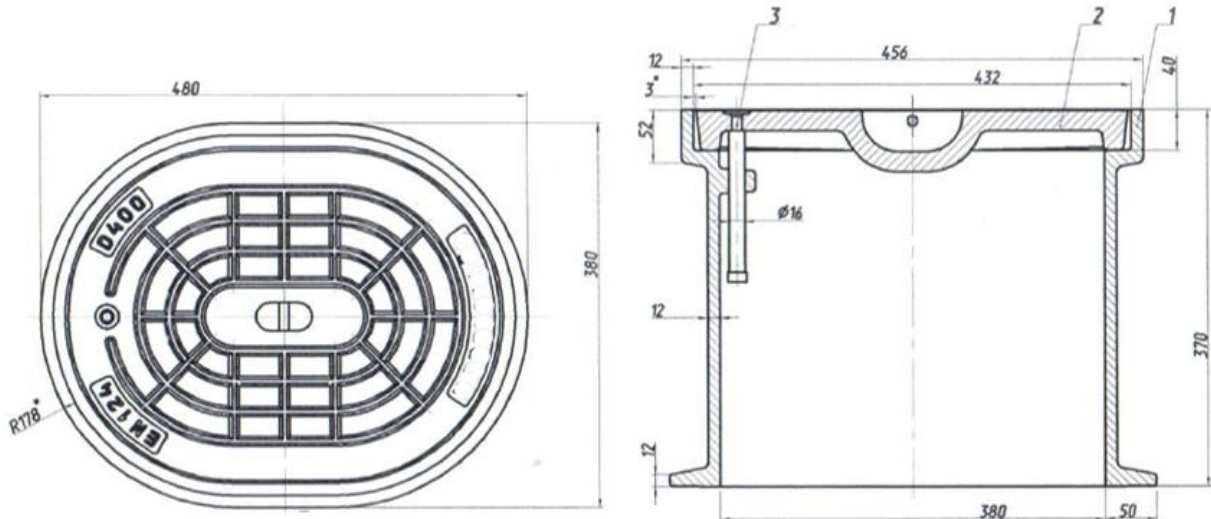


I. Tehniskās prasības

1. Stacionāra tipa lūku pārsedzēm jāatbilst EN 124 prasībām.
2. Lūkas pārsedzes slodzes klasei ir jābūt ne zemākai par D400.
3. Lūkas pārsedzei ir jābūt stacionāra tipa.
4. Lūkas pārsedzes standarta izmēri:



5. Ugunsdzēsības hidrantu lūkas pārsedzes vāks ir sarkanā (piemēram, RAL-3001) krāsā.

II. Izbūves prasības

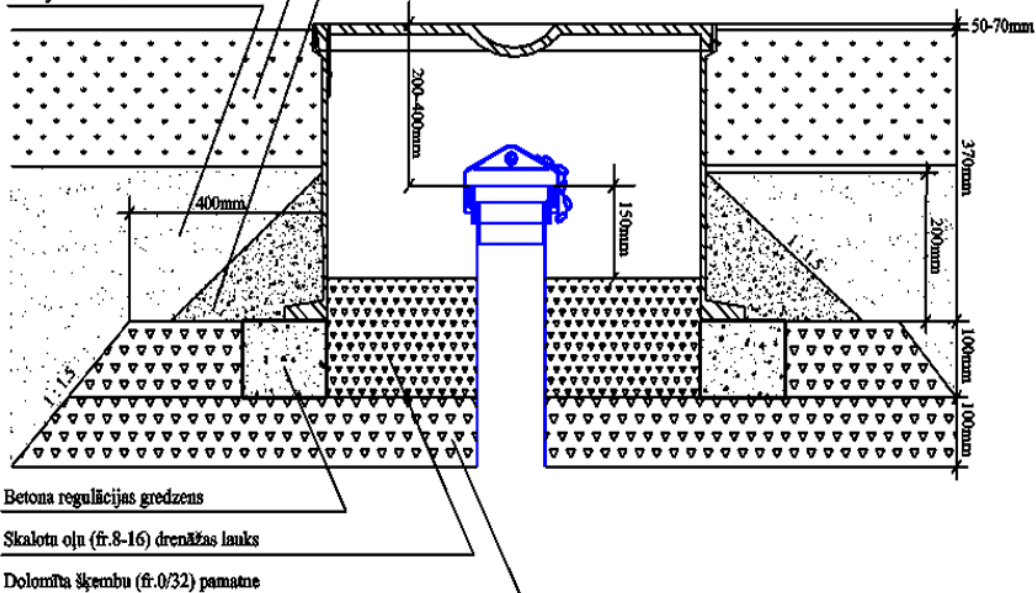
6. Stacionāra tipa lūku pārsedzes ir paredzētas uzstādīšanai uz nesaistītu minerālmateriālu seguma brauktuvēm, bruģa segumā un zaļajās zonās.
7. Ugunsdzēsības hidranta izplūdes caurules augšas dziļumu hidranta lūkas pārsedzē jābūt robežās no min. 0,2m līdz maks. 0,4m.
8. Lūkas pārsedzē, 0,15 m zem hidranta izplūdes caurules augšas ap hidranta apvalku jāierīko vismaz 0,15 m augstu skalotu oļu slānis ar frakciju $8 \div 16$ mm.
9. Lūku pārsedzes virsmai cietajos segumos jābūt vienā līmenī ar segumu $\pm 0,5$ cm. Lūku pārsedzes virsmai zaļajās zonās jābūt 50-70mm virs seguma.

10. Ugunsdzēsības hidrantu stacionāra tipa lūku pārsedzes principiāla izbūves shēma:

Apbetonējums lūkas fiksācijai no C25/30

Augu zeme, apsēta ar zāliena sēklu

Drenējoša smiltis



Betona regulācijas gredzens

Skalotu oļu (fr.8-16) drenāžas lauks

Dolomīta šķembu (fr.0/32) pamatne