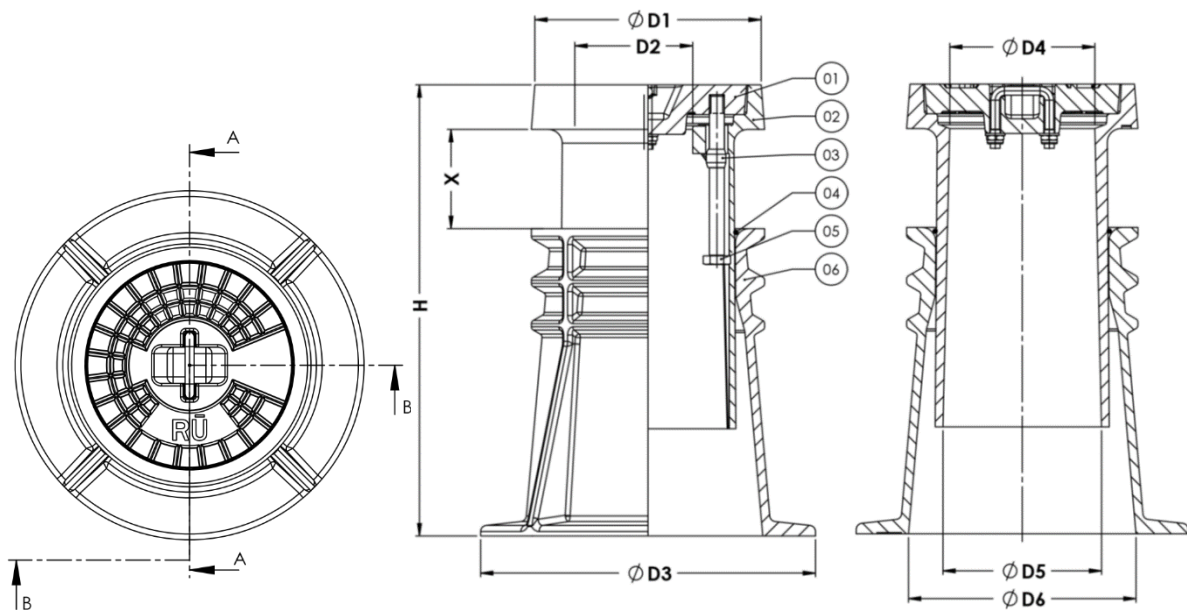


I. Tehniskās prasības

1. Vāka materiāls – polipropilēns (PP).
2. Kapes regulējošās daļas materiāls – poliamīds (PA).
3. Skrūves sprostgredzena materiāls – polipropilēns (PP).
4. Fiksācijas gredzena materiāls – EPDM gumija.
5. Skrūves materiāls – nerūsējošais tērauds (A2-70).
6. Kapes korpusa materiāls - poliamīds (PA).
7. Peldoša tipa kape.
8. Uz vāka jābūt iestrādātam uzrakstam – RŪ.
9. Vākā jābūt iestrādātai U veida skrūvei no nerūsējošā tērauda (A2, AISI304), kurai jānodrošina vāka atvēršana un lokācijas noteikšana ar metāla meklētāju.
10. Fiksācijas gredzenam jānodrošina augšējās kapes daļas fiksāciju montāžas laikā.
11. Karstumnoturība ≥ 160 °C.
12. Kapes standarta izmēri:

D1, mm	D2, mm	D3, mm	D4, mm	D5, mm	D6, mm	H, mm	X, mm
182	95	270	118	129	185	365-485	80-200



II. Izbūves prasības

13. Peldoša tipa kapes ir paredzētas uzstādīšanai uz ceļu brauktvēm, ietvēm, gājēju ielām, ietvju cietās nomalēs un visu veidu autotransporta stāvvietās.
14. Aizbīdņu kapes virsmai cietajos segumos jābūt vienā līmenī ar segumu $\pm 0,5$ cm.
15. Transporta līdzekļu kustība pāri aizbīdņu kapei nedrīkst radīt troksni.

16. Peldoša tipa kapes izbūves principiālā shēma:

